

Schlüter®-RENO-V

Profilé pour revêtements de sols de hauteurs différentes
avec plage mobile

1.7

Fiche produit

Applications et fonctions

Schlüter-RENO-V est un profilé de transition réglable, utilisé entre des revêtements de sol de hauteurs différentes (par exemple pour réaliser la transition entre un carrelage et une moquette).

Grâce à sa partie mobile, il s'adapte quelle que soit la hauteur du revêtement adjacent, dont il protège efficacement les chants et évite ainsi la formation d'une butée.

Schlüter-RENO-V peut être mis en œuvre dans des zones soumises à de fortes contraintes (entrées de garage et de halls). Dans ce cas, on garnira le dessous de la partie mobile au moyen de mortier ou autre.

L'espaceur permet de prédéfinir un joint régulier entre le carreau et le profilé.

Matériaux

Schlüter-RENO-V est disponible en aluminium (-AV) et en aluminium anodisé (-AEV).

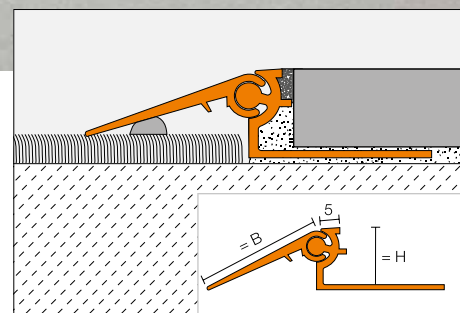
Propriétés des matériaux et domaines d'utilisation :

Le choix du profilé doit être déterminé au cas par cas, en fonction des contraintes chimiques, mécaniques et autres prévues.

La résistance du profilé Schlüter-RENO-AV, en aluminium, doit être testée en fonction des contraintes chimiques prévues. L'aluminium est sensible aux produits alcalins. En milieu humide, les produits de scellement produisent une réaction alcaline qui, selon la concentration et la durée d'action, peut se traduire par de la corrosion (formation d'hydroxyde d'aluminium). Le mortier-colle et le produit de jointoiement doivent donc être immédiatement enlevés des surfaces apparentes.



Schlüter-RENO-AEV, en aluminium anodisé, présente une surface protégée par anodisation qui, dans des conditions d'usage normal, ne subit plus de modifications. Les rayures et l'abrasion doivent être évitées. Le mortier-colle ou le produit de jointoiement pouvant attaquer la surface, les salissures doivent être enlevées immédiatement. Les autres caractéristiques sont identiques à celles de l'aluminium.





Mise en œuvre

1. Sélectionner le profilé RENO-V en fonction de l'épaisseur du carrelage.
2. Appliquer du mortier-colle à l'aide d'une spatule crantée à l'endroit où le profilé est destiné à être posé.
3. Noyer l'ailette de fixation à perforations trapézoïdales du profilé RENO-V dans le lit de mortier-colle et l'aligner.
4. Recouvrir entièrement l'ailette de fixation à perforations trapézoïdales de mortier-colle sur toute sa surface au moyen d'une spatule.
5. Noyez les carreaux adjacents et alignez-les sur l'arête supérieure du profilé. Les carreaux doivent adhérer sur toute leur surface le long du profilé.
6. Au sol, la hauteur du profilé ne doit en aucun cas dépasser celle de la surface du revêtement ; elle pourra être inférieure d'1 mm au maximum.
7. Garnir cet espace avec du mortier-joint. Poser la plage mobile sur le revêtement adjacent et, le cas échéant, la coller au moyen de silicone. Aux endroits soumis à de fortes contraintes, garnir le dessous de la plage mobile au moyen de mortier ou d'un produit similaire.

Nota

RENO-V ne nécessite pas d'entretien particulier. Remédier aux éventuels endommagements de la couche anodisée en appliquant une couche de peinture ou de vernis.

Matériau	Outils de découpe recommandés
Aluminium	 Lame de scie pour métaux non ferreux

Respectez toutes les instructions de sécurité et les prescriptions du fabricant de l'outil de découpe, y compris pour le port de lunettes de protection, de protections auditives et de gants. Quel que soit l'outil de découpe utilisé, toutes les bavures à l'extrémité du profilé doivent être éliminées à l'aide d'une lime ou d'un outil similaire avant le montage.

Vue d'ensemble :

Schlüter®-RENO-V

AV = Aluminium / AEV = Aluminium anodisé

Unité de livraison : 1,00/2,50 m

Matériaux	AV	AEV
H = 8 / B = 20 mm	•	•
H = 10 / B = 20 mm	•	•
H = 12,5 / B = 30 mm	•	•
H = 15 / B = 30 mm	•	•
H = 17,5 / B = 40 mm	•	•
H = 20 / B = 40 mm	•	•

Remarque : Il est possible de combiner à votre guise les hauteurs de profilés porteurs et les 3 largeurs d'éléments de transition variable.