

100 niche / C niche

Cabine rectangulaire 100 x 80 cm
et cabine carrée 70, 80 ou 90 cm en acryl thermoformé



En niche



Verre
4 mm



Montage
sans silicone



Montage
express

VERSIONS



Mécanique



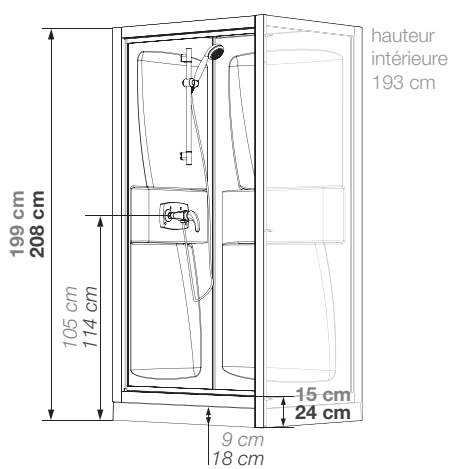
Thermostatique
38°



Kineprime 100 x 80 niche - version mécanique - 2 portes pivotantes

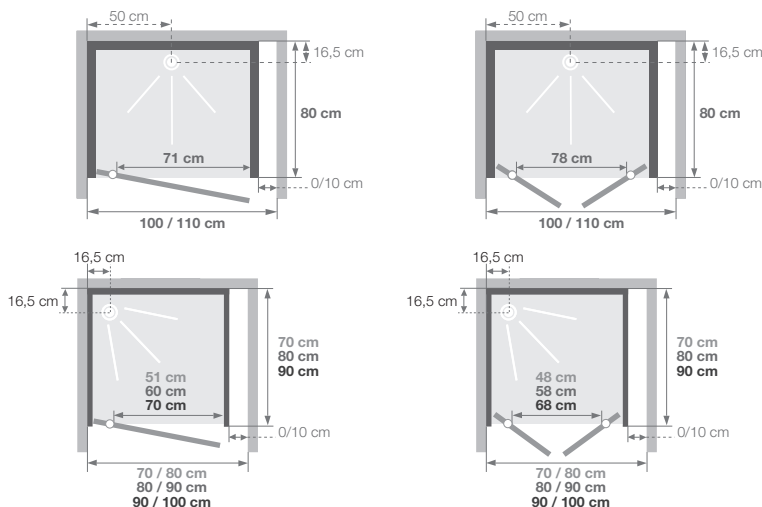
CARACTÉRISTIQUES

- 1 ou 2 porte(s) pivotante(s) (4 mm) à ouverture extérieure
- Porte en verre transparent ou dépoli total
- 2 panneaux de fond en acryl, 1 panneau de fond en verre blanc opaque
- Panneaux de fond intégrant des étagères porte-flacons
- Profilés avec fileur d'extensibilité en acryl



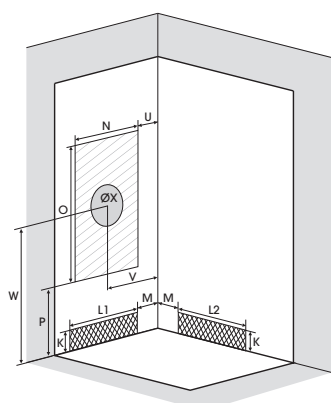
hauteur
intérieure
193 cm

Cotes identiques pour tous les modèles



Installations réversibles gauche / droite

Installations réversibles gauche / droite



Pour les modèles carrés, la zone d'arrivée d'eau peut aussi être sur le second mur

Dimensions en cm		100 x 80		C70		C80		C90	
Hauteur de receveur		9	18	9	18	9	18	9	18
Hauteur d'évacuation		3,5	12,5	3,5	12,5	3,5	12,5	3,5	12,5
Hauteur zone d'évacuation d'eau		K	5 14	5	14	5	14	5	14
Largeur zone d'évacuation d'eau		L1	-	50	50	60	60	70	70
		L2	80	80	50	50	60	60	70
Déport zone d'évacuation d'eau		M	15	15	15	15	15	15	15
Largeur zone d'arrivée d'eau		N	60	60	50	50	60	60	70
Hauteur mini d'arrivée d'eau		P	15	24	15	24	15	24	15
Hauteur zone d'arrivée d'eau		O	170	170	170	170	170	170	170
Déport zone d'arrivée d'eau		U	15	15	15	15	15	15	15
Largeur centre mitigeur		V	40	40	35	35	40	40	45
Hauteur centre mitigeur		W	105	114	105	114	105	114	114
Zone emplacement mitigeur cabine		ØX	25	25	25	25	25	25	25



Kineprime C90 niche - version thermostatique - porte pivotante



Douchette à main ultra-plate



Mitigeur sur trappe amovible

	Porte pivotante			
	Verre transparent		Verre dépoli total	
Receveur 9 cm	Mécanique	Thermostatique	Mécanique	Thermostatique
70 x 70 cm	CA5200MTN	CA5200TTN	CA5200MDT	CA5200TDT
80 x 80 cm	CA5400MTN	CA5400TTN	CA5400MDT	CA5400TDT
90 x 90 cm	CA5600MTN	CA5600TTN	CA5600MDT	CA5600TDT
100 x 80 cm	CA5800MTN	CA5800TTN	CA5800MDT	CA5800TDT
Receveur 18 cm	Mécanique	Thermostatique	Mécanique	Thermostatique
70 x 70 cm	CA5210MTN	CA5210TTN	CA5210MDT	CA5210TDT
80 x 80 cm	CA5410MTN	CA5410TTN	CA5410MDT	CA5410TDT
90 x 90 cm	CA5610MTN	CA5610TTN	CA5610MDT	CA5610TDT
100 x 80 cm	CA5810MTN	CA5810TTN	CA5810MDT	CA5810TDT

	2 portes pivotantes	
	Verre transparent	
Receveur 9 cm	Mécanique	Thermostatique
70 x 70 cm	CA5910MTN	CA5910TTN
80 x 80 cm	CA5920MTN	CA5920TTN
90 x 90 cm	CA5930MTN	CA5930TTN
100 x 80 cm	CA5900MTN	CA5900TTN
Receveur 18 cm	Mécanique	Thermostatique
70 x 70 cm	CA6510MTN	CA6510TTN
80 x 80 cm	CA6520MTN	CA6520TTN
90 x 90 cm	CA6530MTN	CA6530TTN
100 x 80 cm	CA6500MTN	CA6500TTN