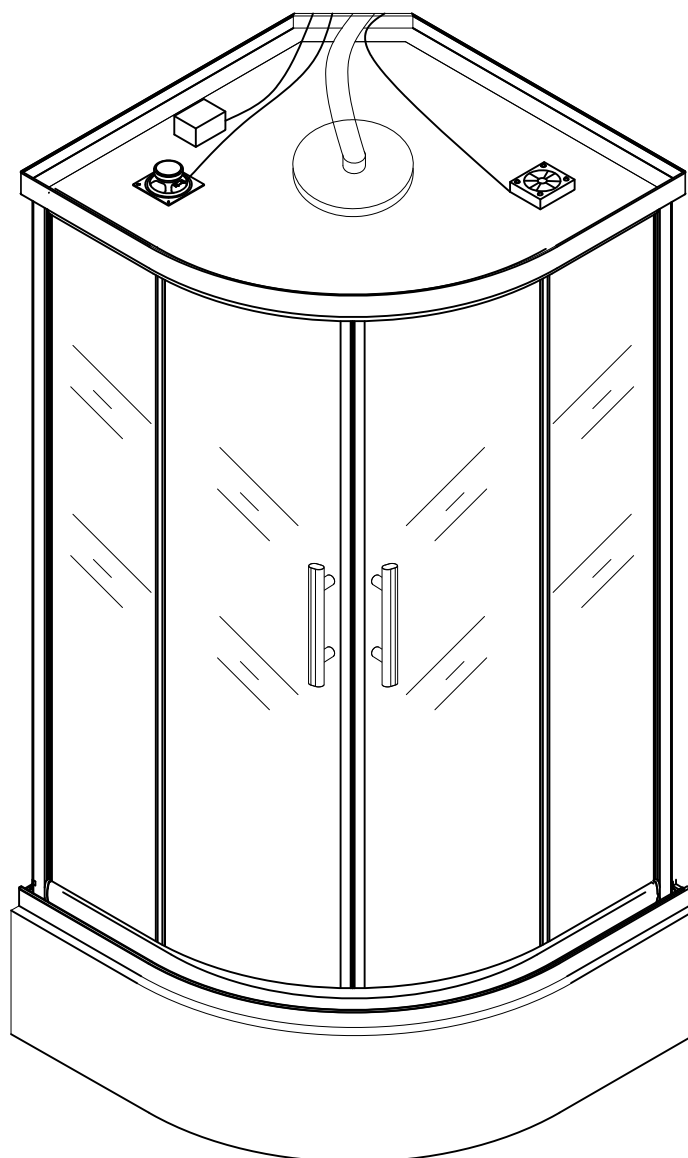


NOTICE DE POSE

Cabine de douche COMBI



CONSEILS D'INSTALLATION

Le montage doit être effectué par 2 personnes minimum.

La salle de bains doit être carrelée et les murs ainsi que le sol doivent être de niveau.

La hauteur du plafond doit être au minimum de 2,30 m.

La cabine doit toujours rester accessible afin de pouvoir la déplacer une fois montée.

Les éléments en verre sont à manipuler avec une extrême précaution. Le verre securit est conçu pour exploser en morceaux non coupants, en cas de choc, il est impératif de ne pas forcer le serrage des éléments à fixer sur les éléments vitrés.

La pression de l'arrivée d'eau est conseillée entre 2 et 4 bars.

Il est impératif de contrôler le serrage des éléments pré-montés et d'effectuer un test de mise en eau avant la mise en place définitive.

Résolution des problèmes : Page 16.

Patientez 24h avant d'utiliser votre douche après son montage.

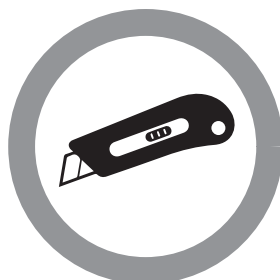
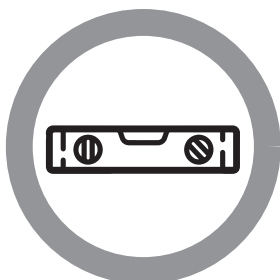
Il est conseillé de nettoyer la cabine de douche après chaque usage.

Ne pas utiliser de produits abrasifs ou chimiques (type anti-calcaire viakal, cillit bang...) pour le nettoyage, qui pourraient entraîner une détérioration rapide des éléments métalliques.

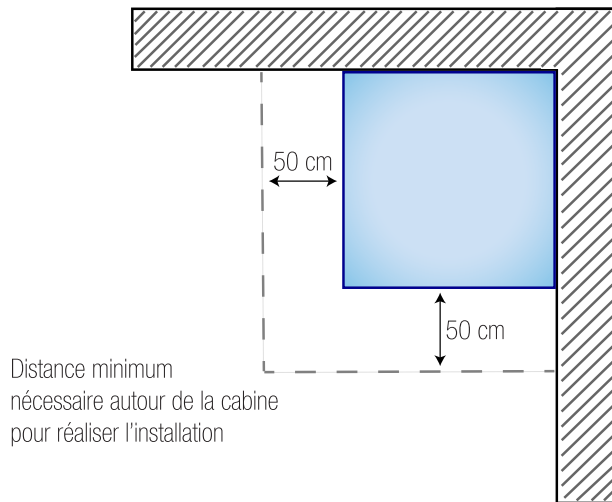
Ne pas utiliser d'appareils électriques à l'intérieur de la cabine.

Ne pas utiliser de chaise ou tabouret à l'intérieur de la cabine, sous risque d'endommager le receveur.

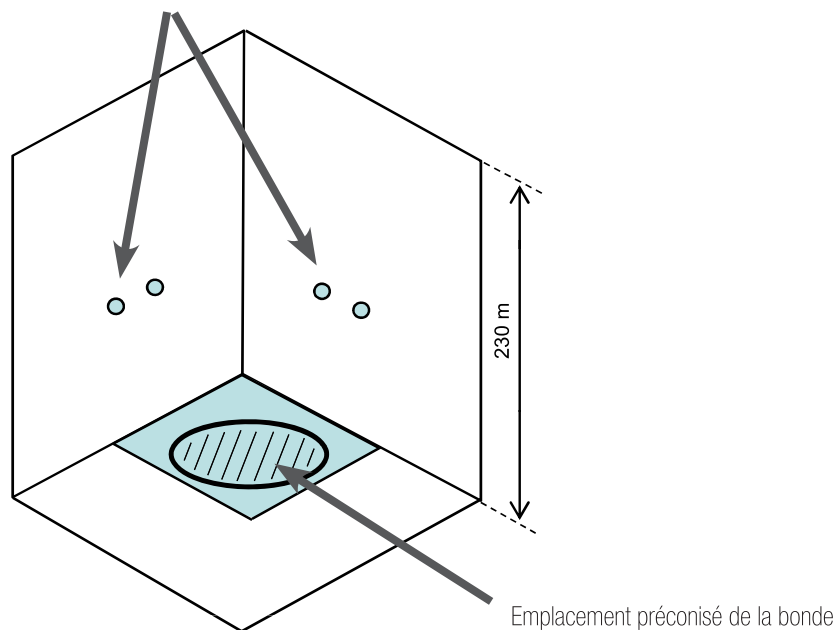
OUTILS NÉCESSAIRES

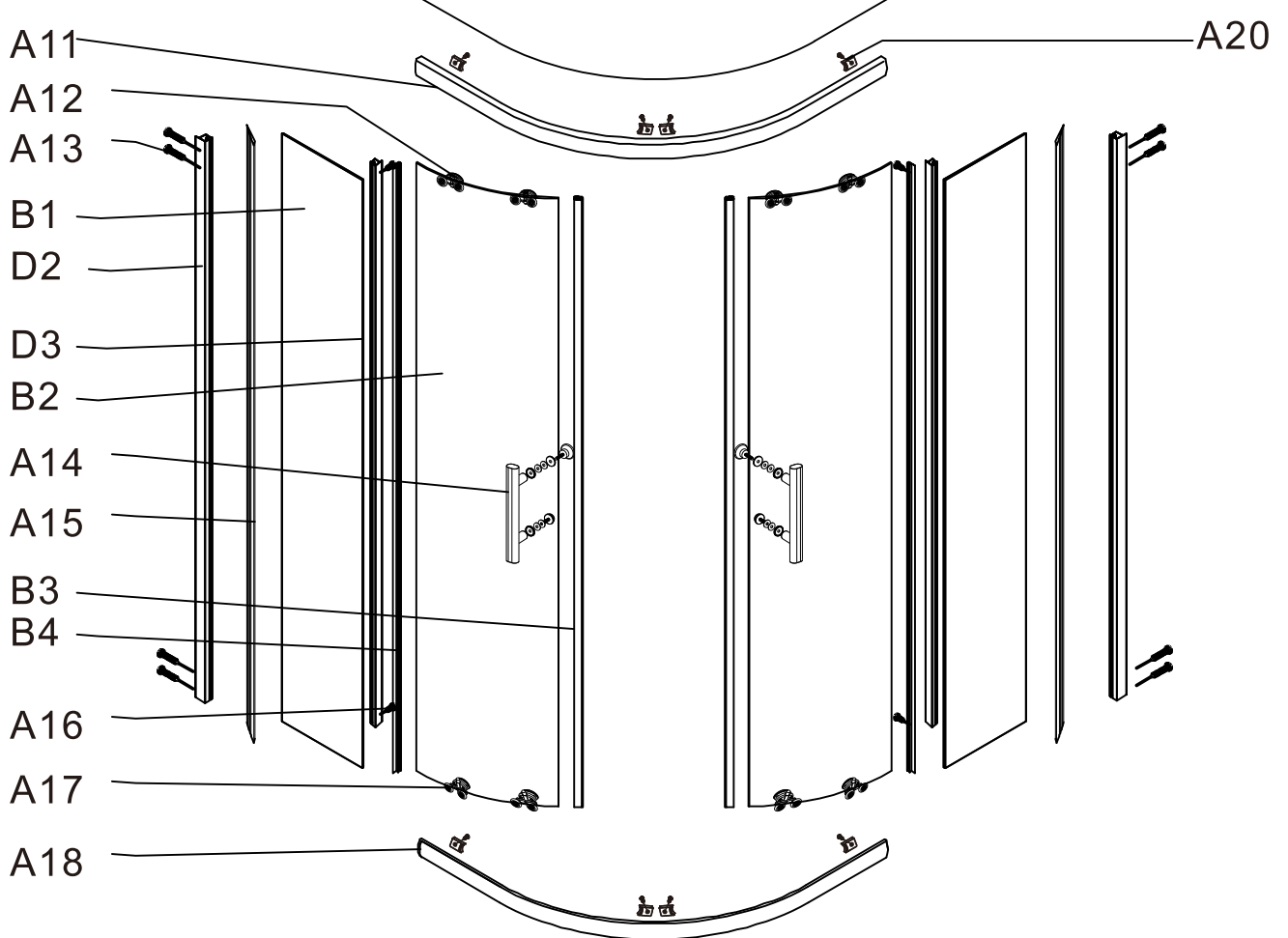
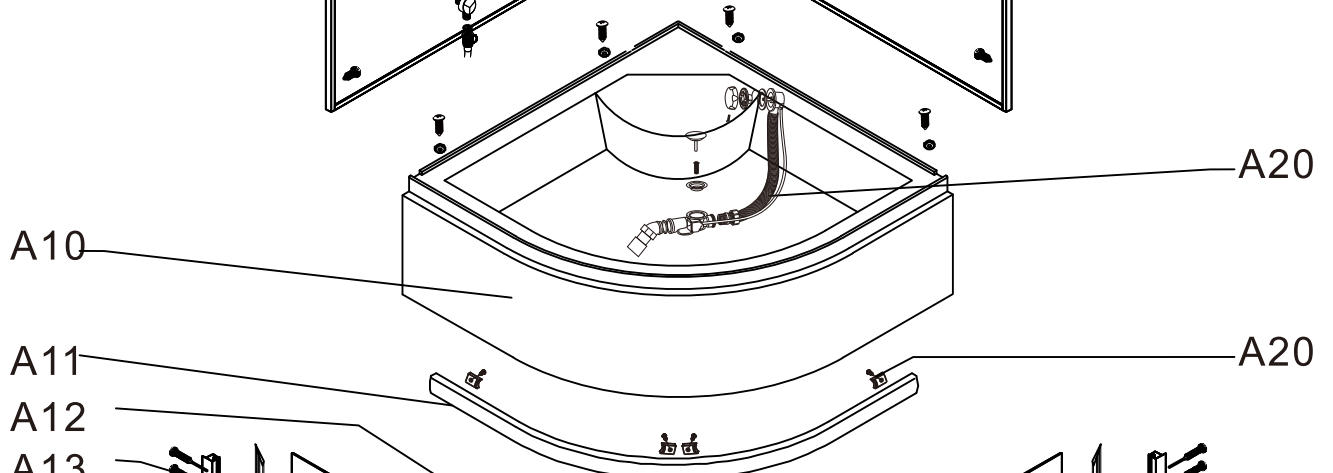
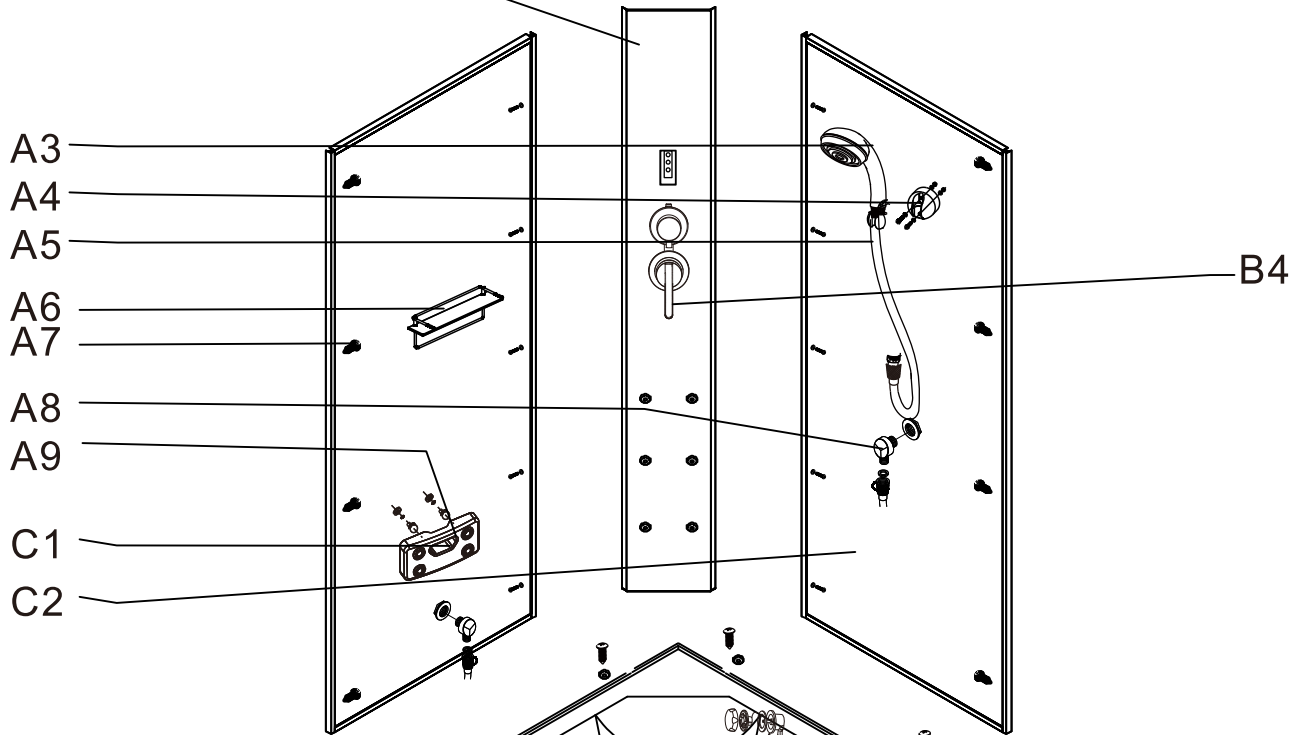
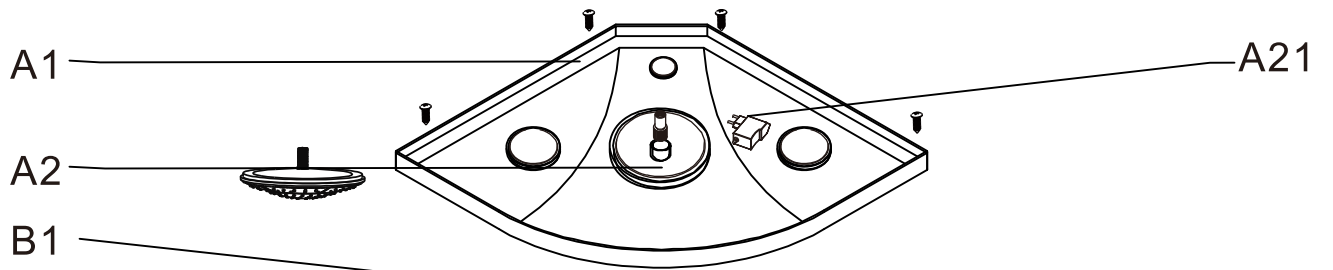


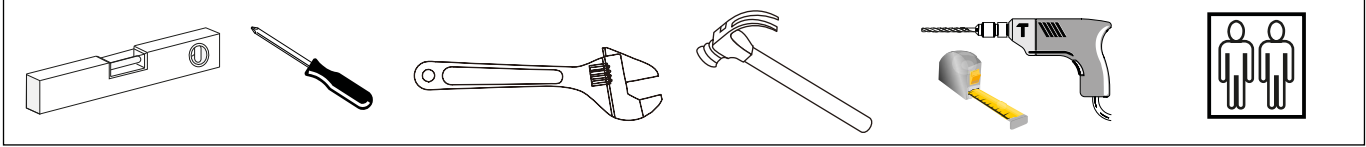
PRÉ-INSTALLATION



Arrivées d'eau à gauche ou à droite







1/4

| | | | | | | |
|---------------|---------------------|---------------|---------------|-----------------------|---------------------|---------------------|
| A1 X1 | A2 X1 | A3 X1 | A4 X1 | A5 X1 | A6 X1 | A7 ST4X10X28 |
| A8 X2 | A9 X1 | A10 X1 | A11 X1 | A12 X4 | A13 ST4X16X4 | A14 X2 |
| A15 X4 | A16 ST4X14X4 | A17 X4 | A18 X1 | A19 ST3.5X10X8 | A20 X1 | A21 X1 |

2/4

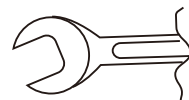
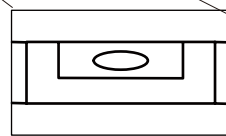
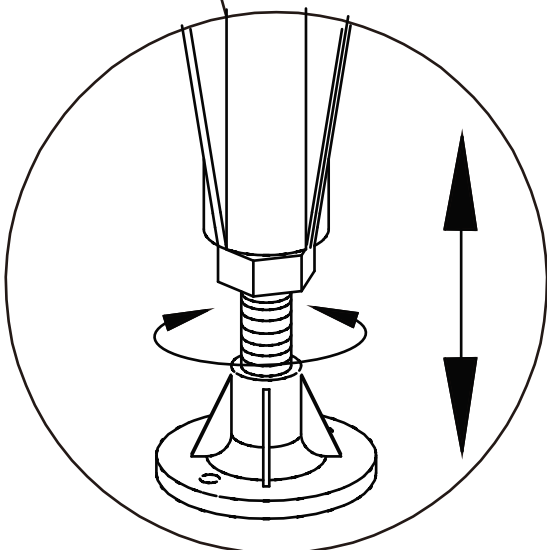
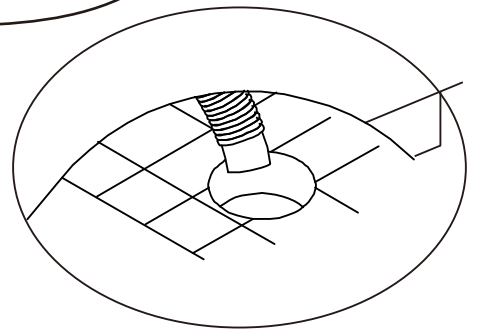
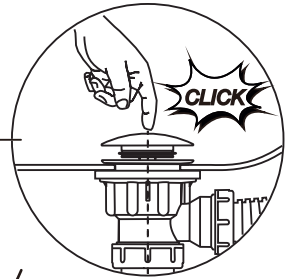
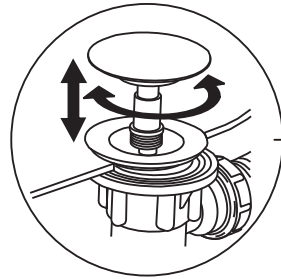
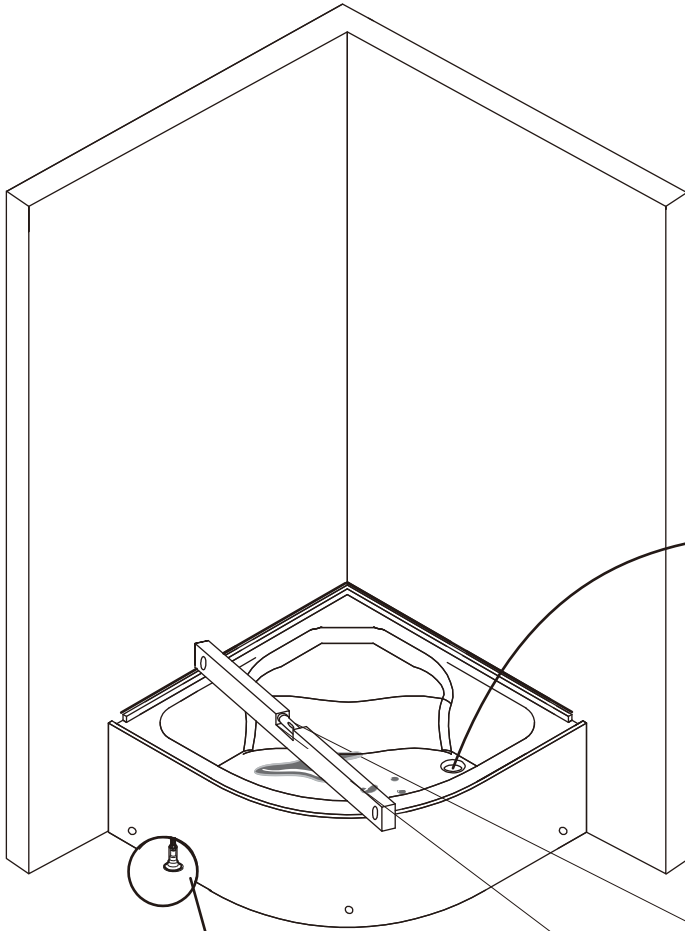
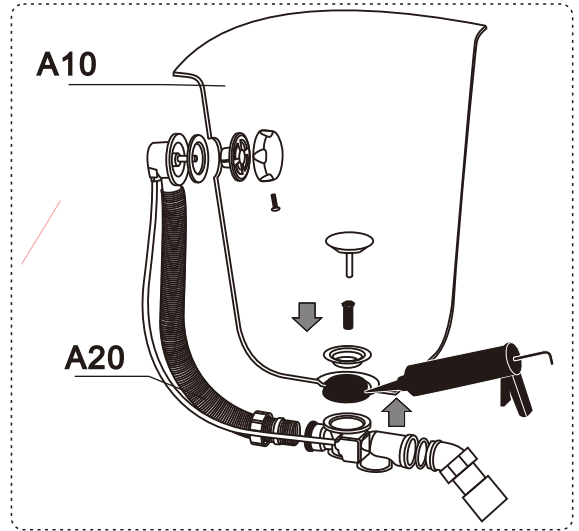
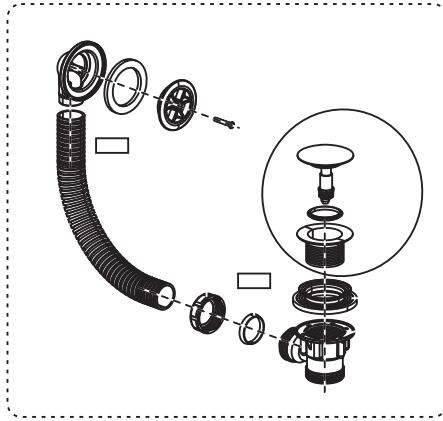
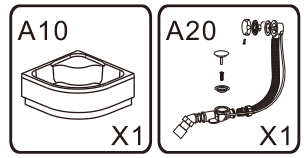
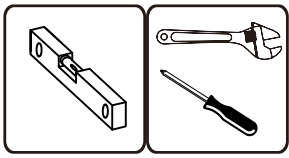
| | | | |
|--------------|--------------|--------------|--------------|
| B1 X2 | B2 X2 | B3 X2 | B4 X2 |
|--------------|--------------|--------------|--------------|

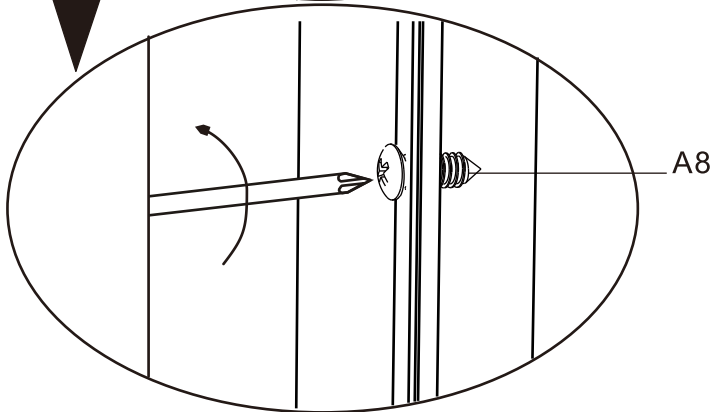
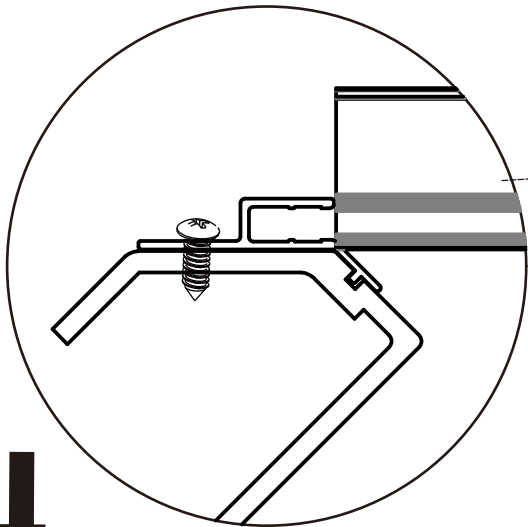
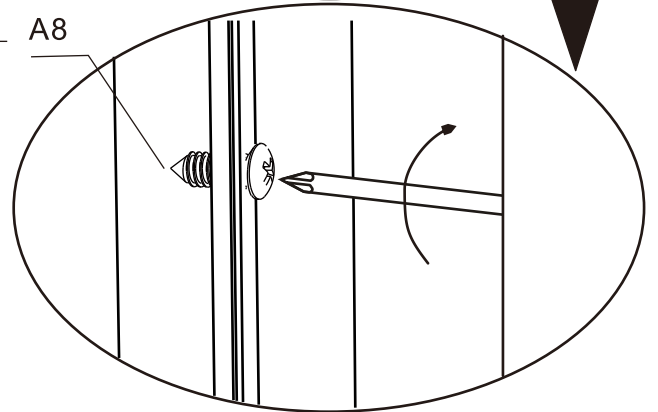
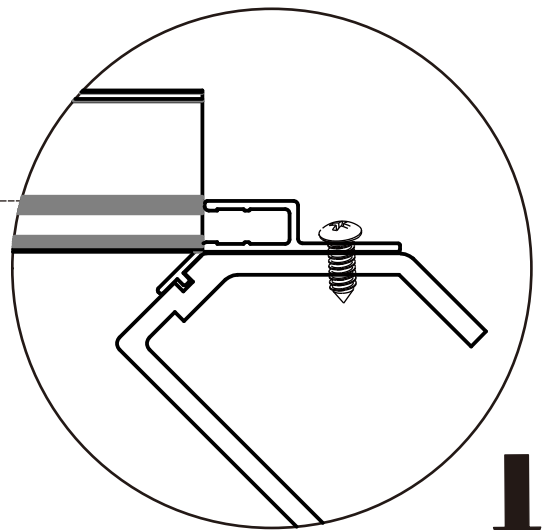
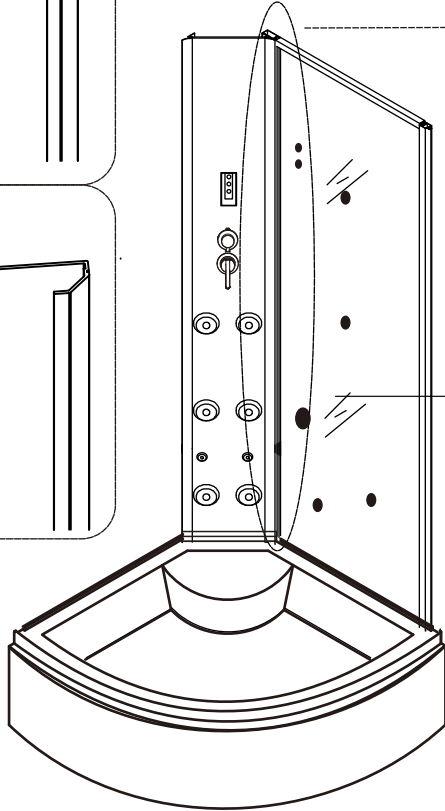
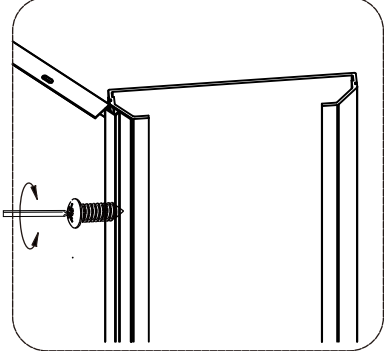
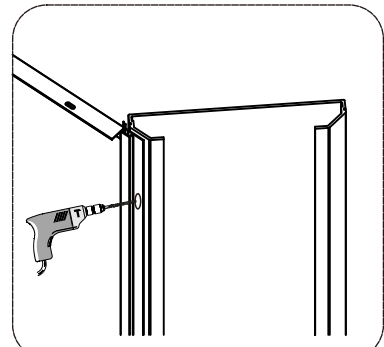
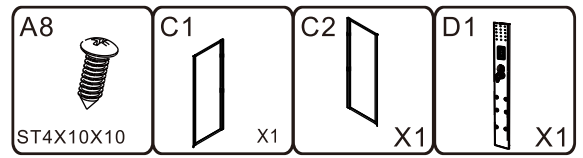
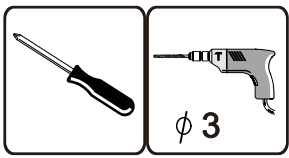
3/4

| | |
|--------------|--------------|
| C1 X1 | C2 X1 |
|--------------|--------------|

4/4

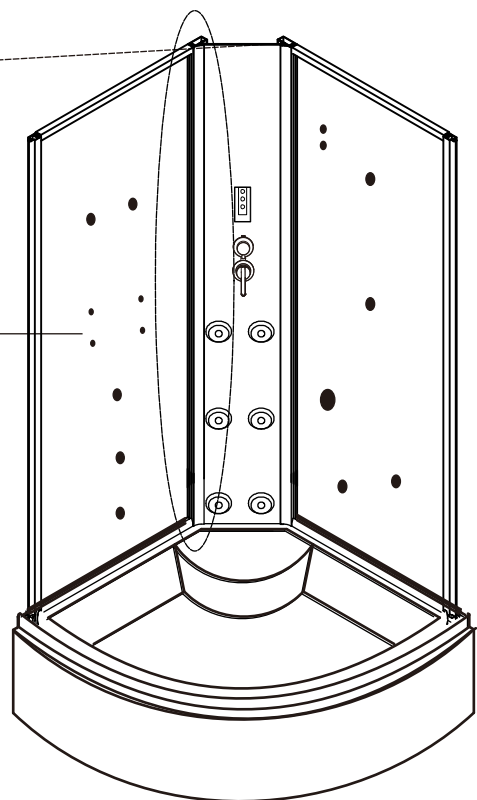
| | | | |
|--------------|--------------|--------------|--------------|
| D1 X1 | D2 X2 | D3 X2 | D4 X1 |
|--------------|--------------|--------------|--------------|

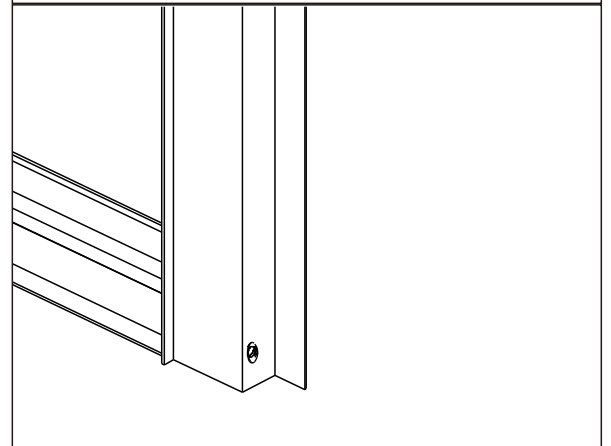
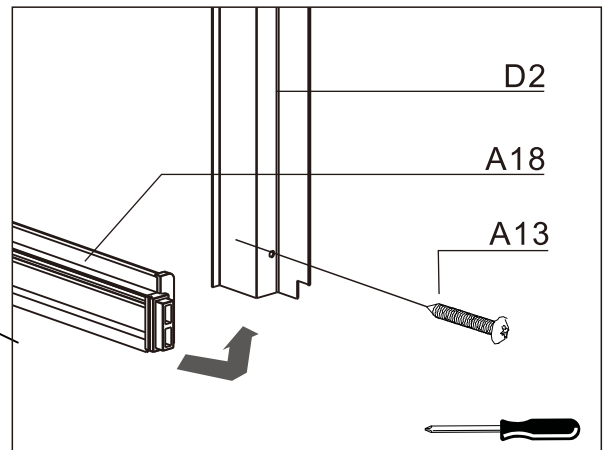
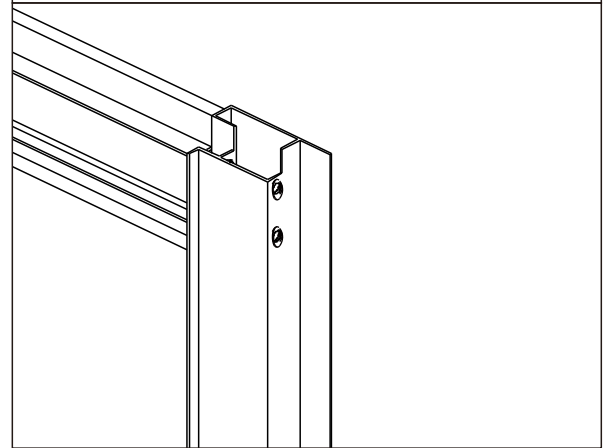
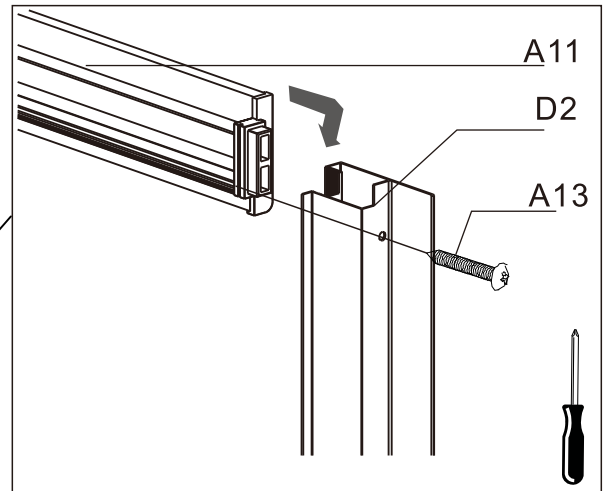
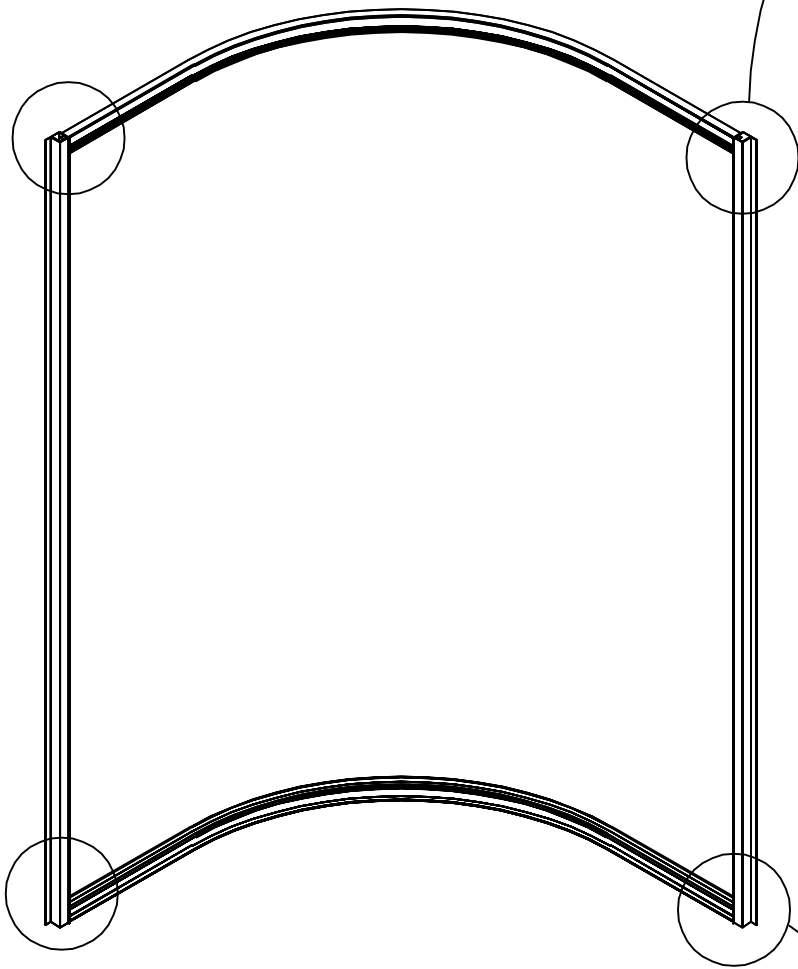
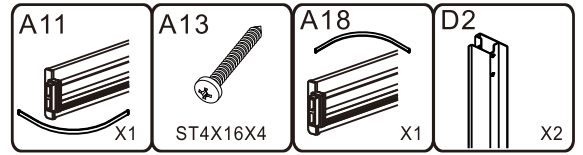
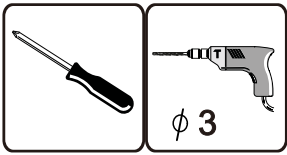


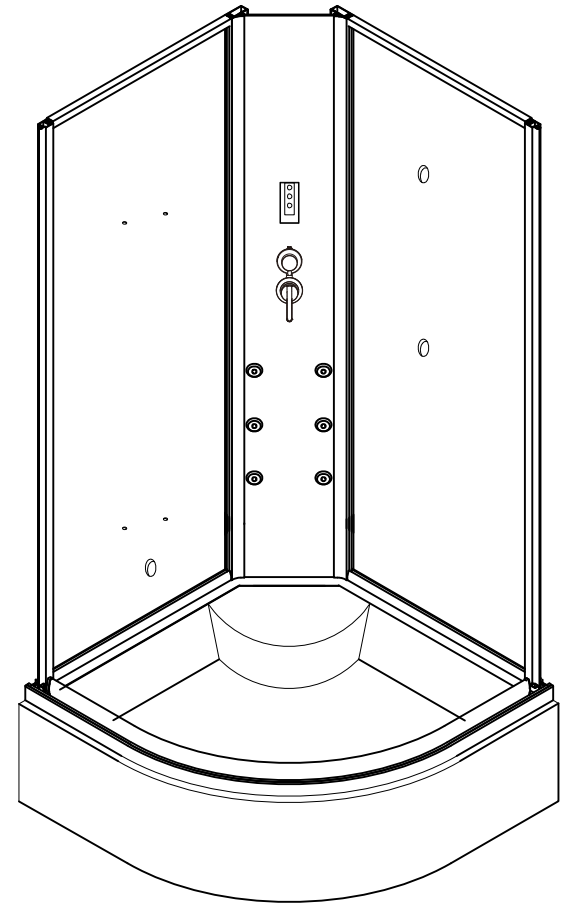
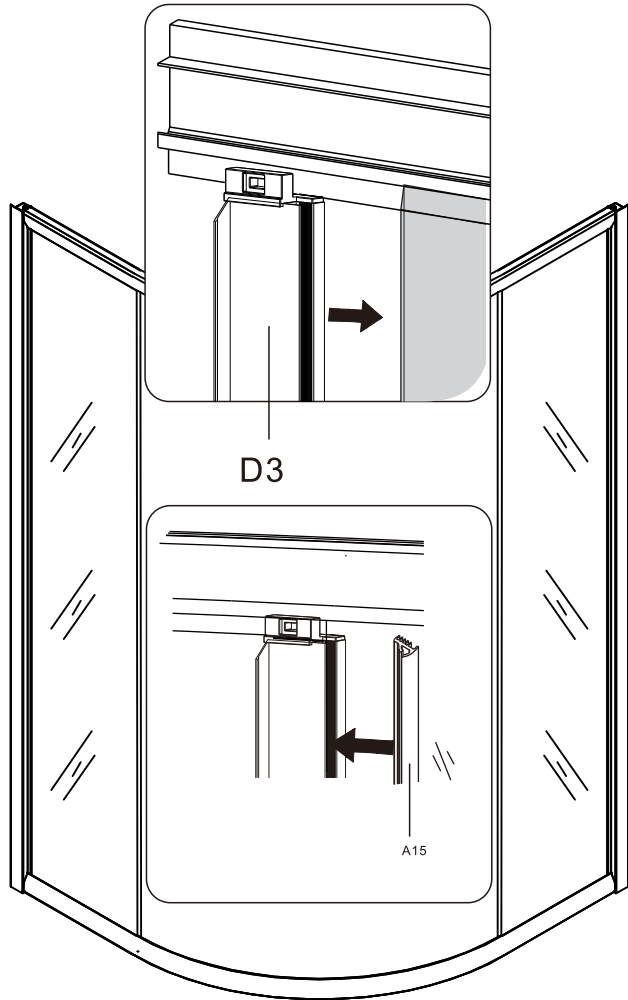
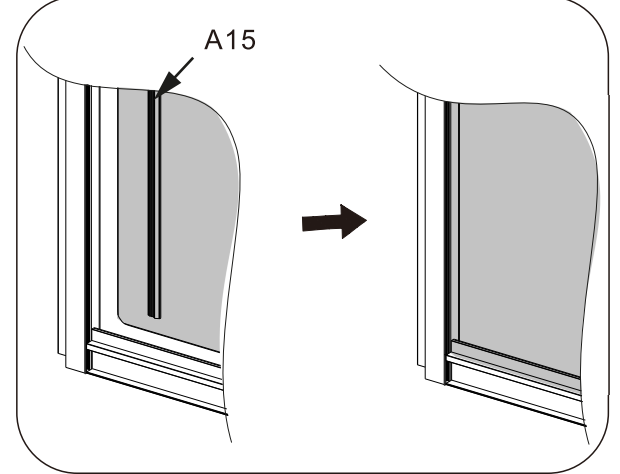
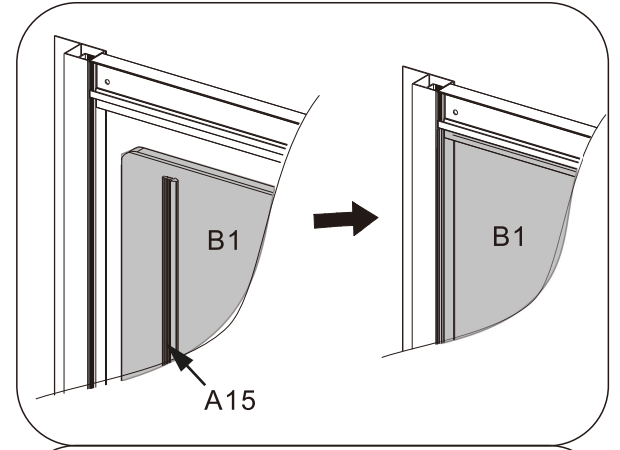
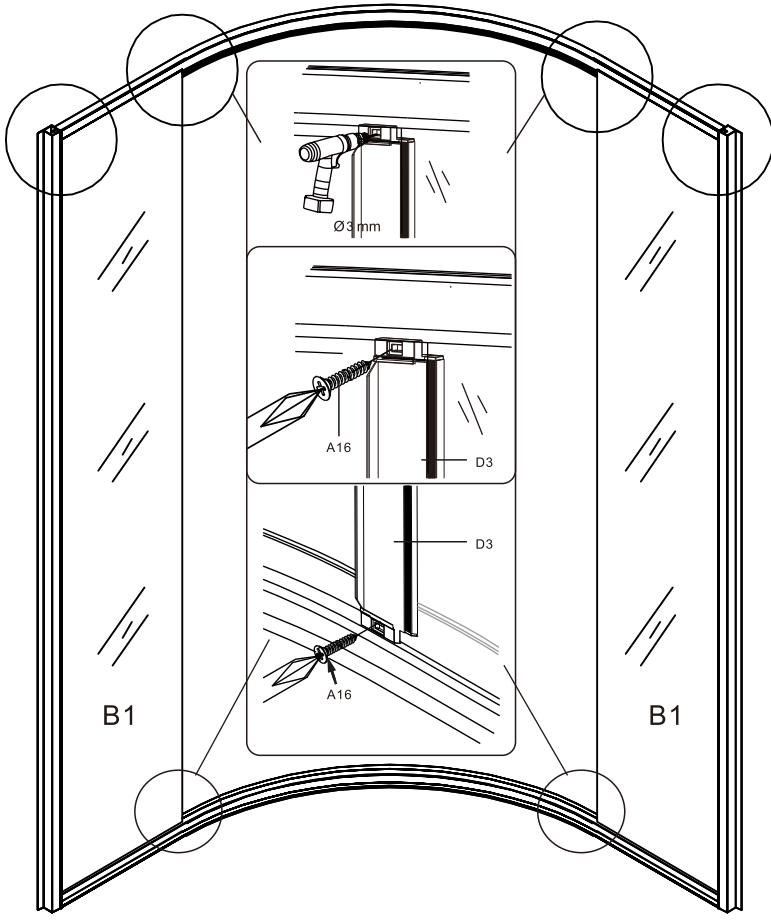
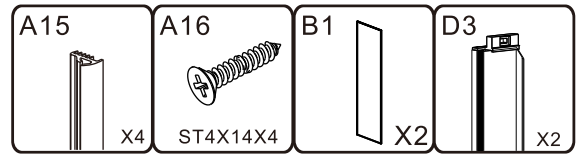
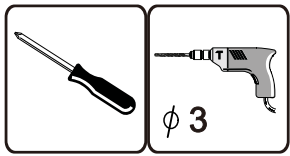


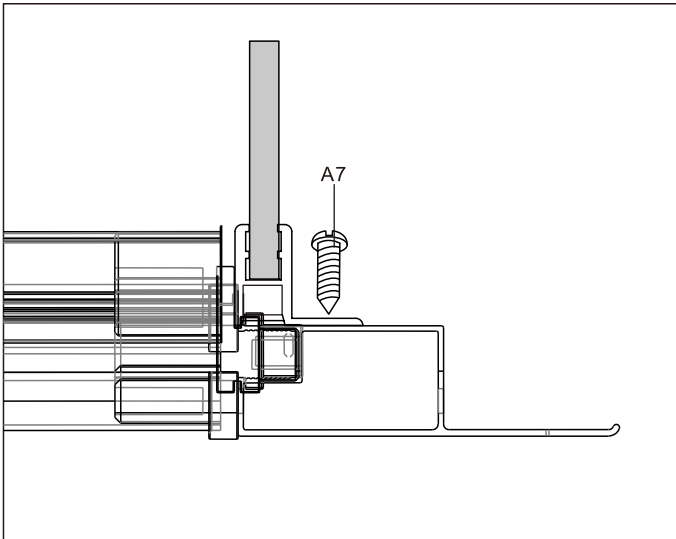
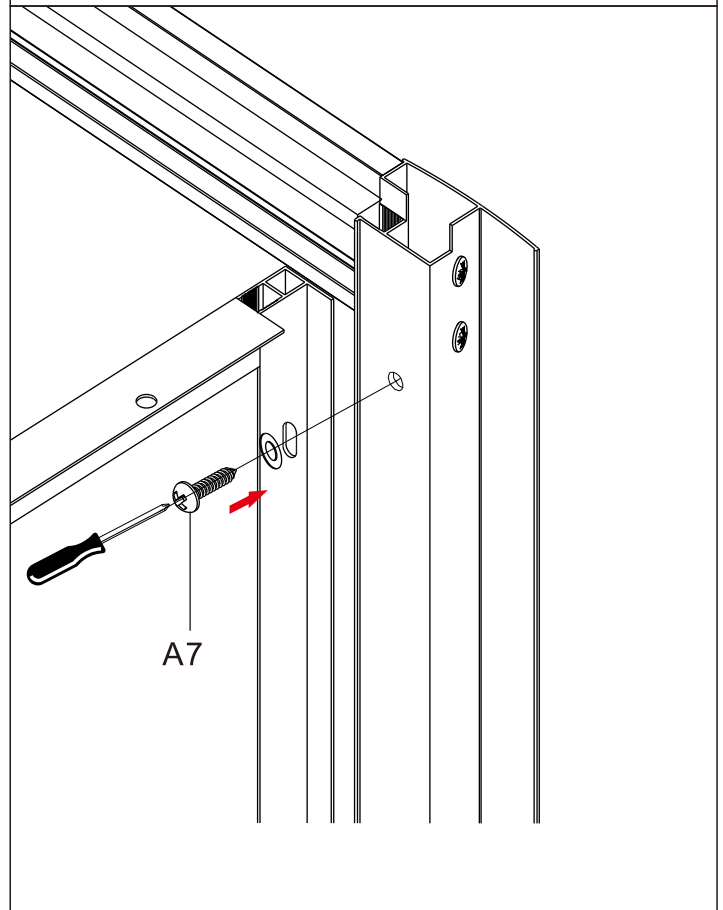
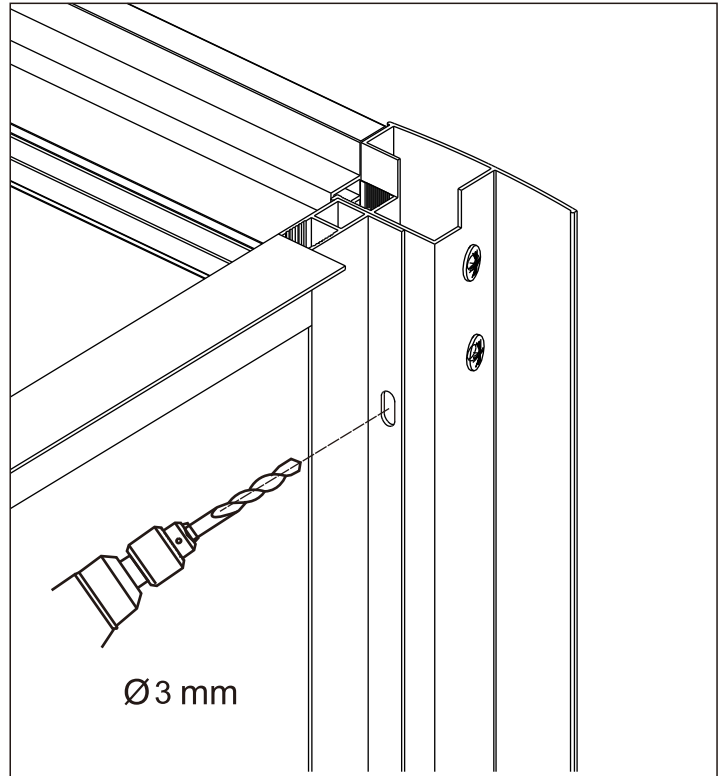
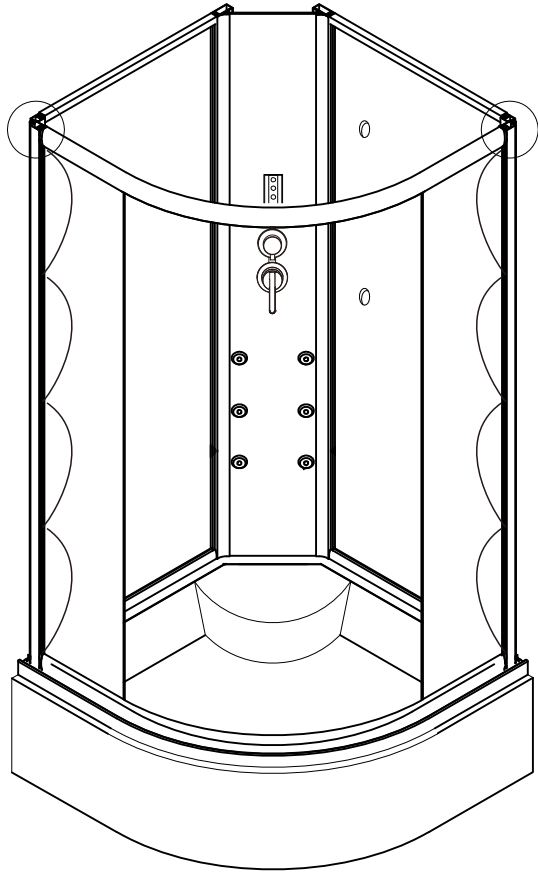
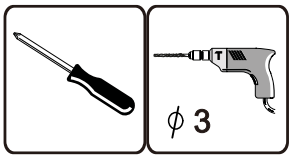
C1

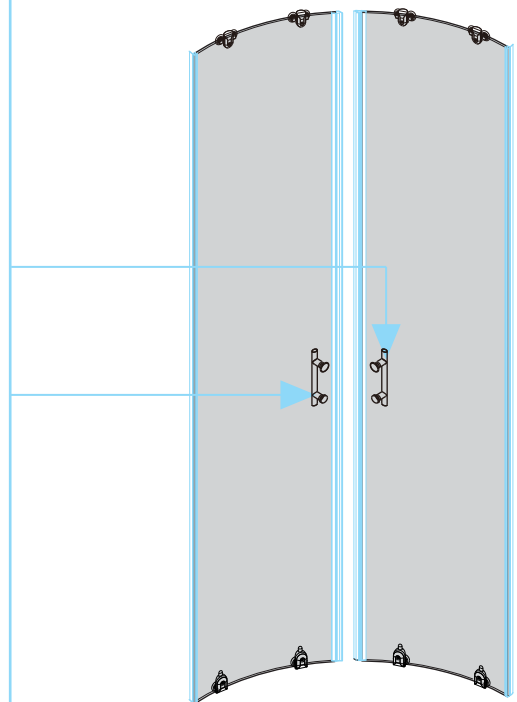
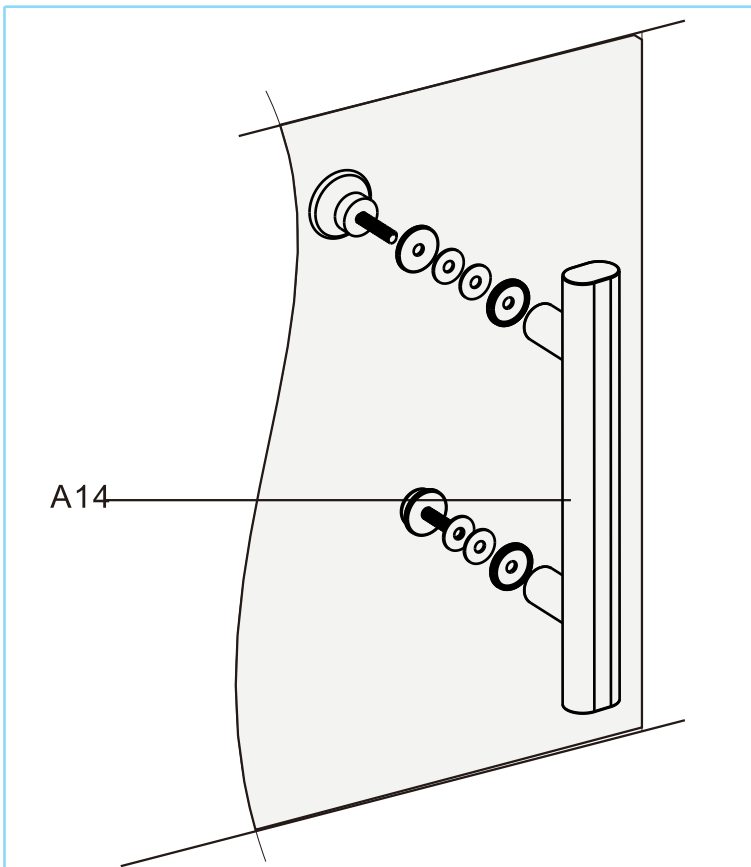
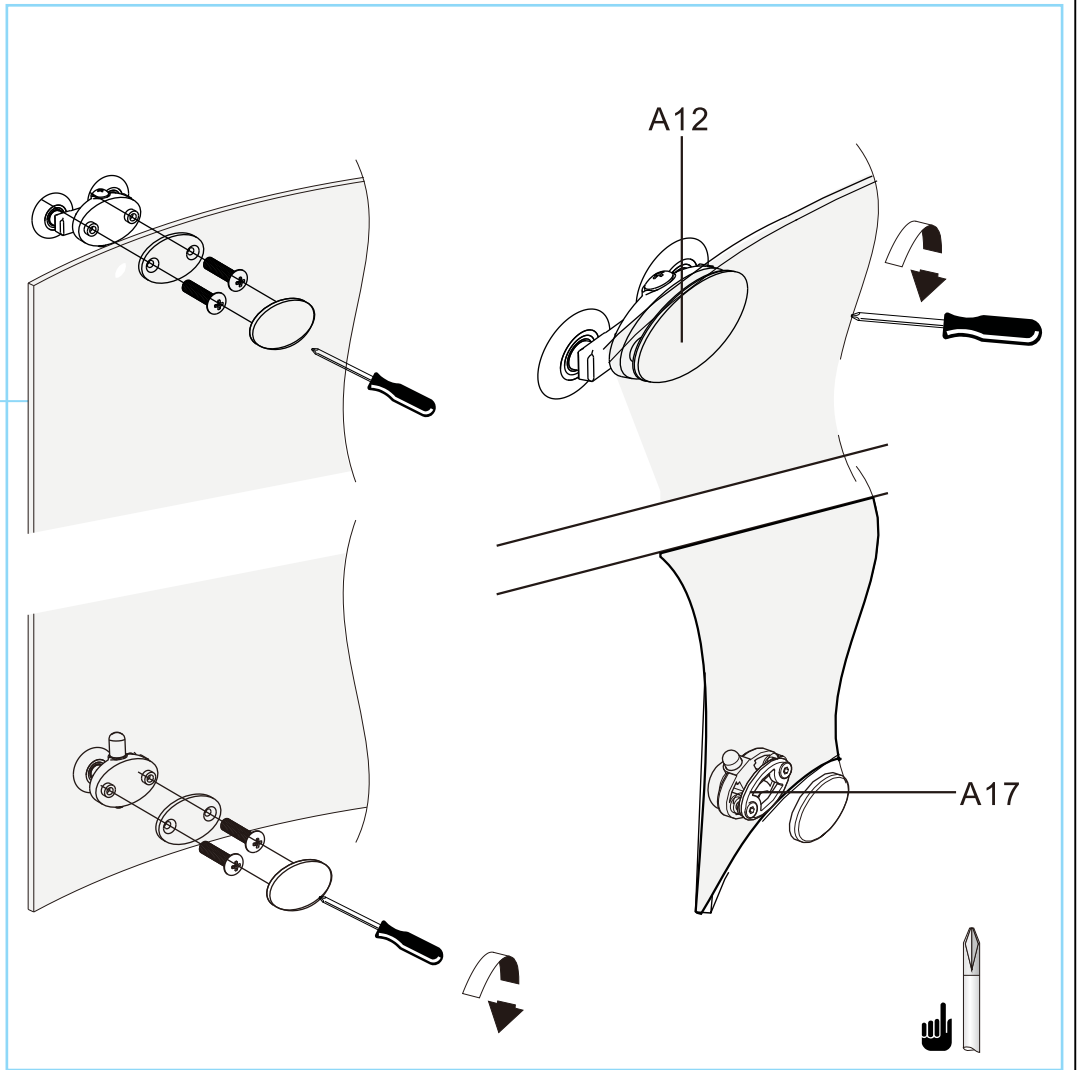
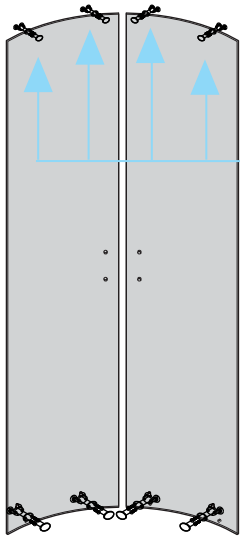
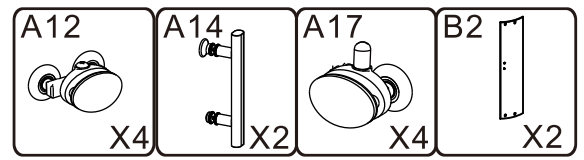
A8

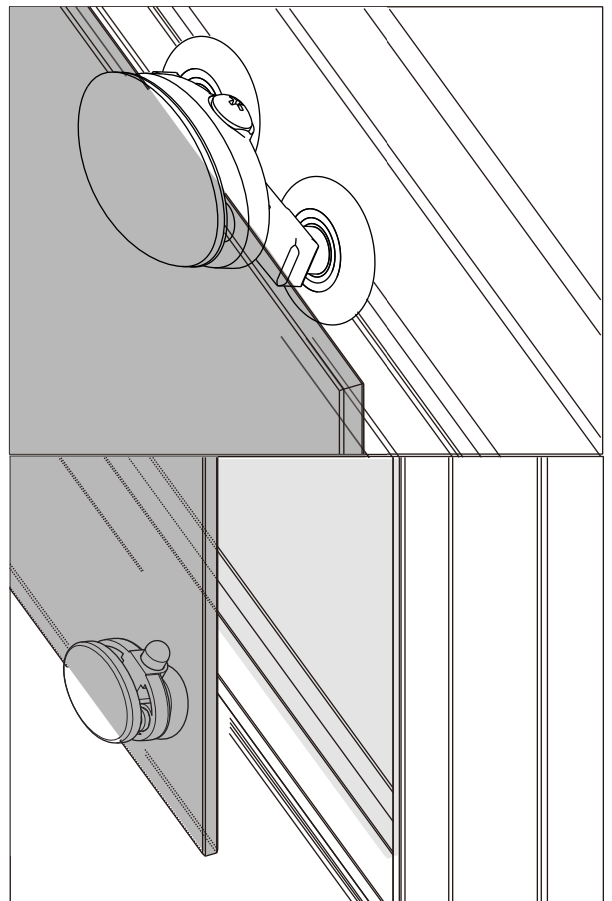
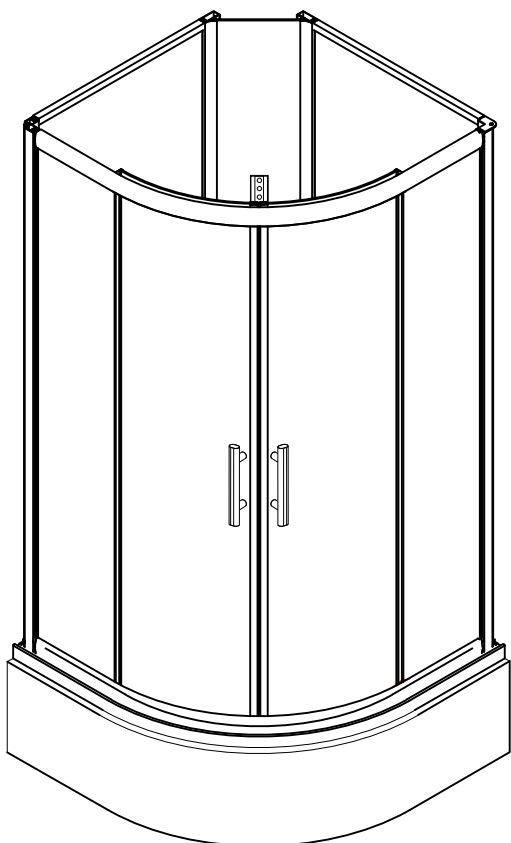
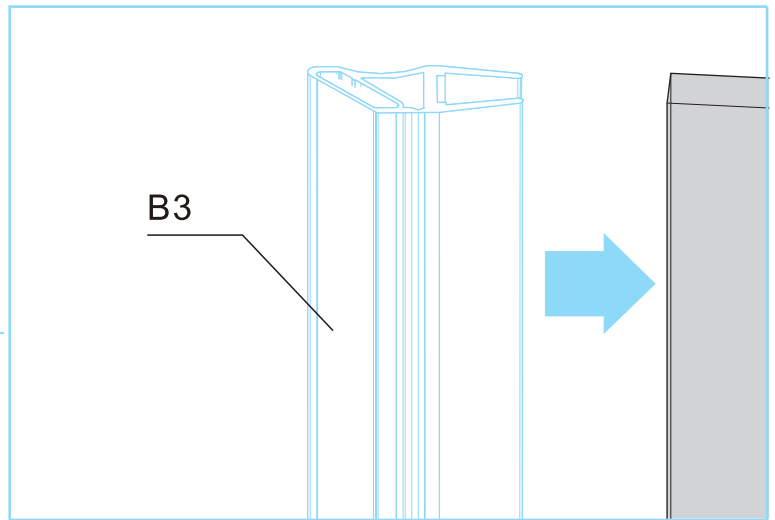
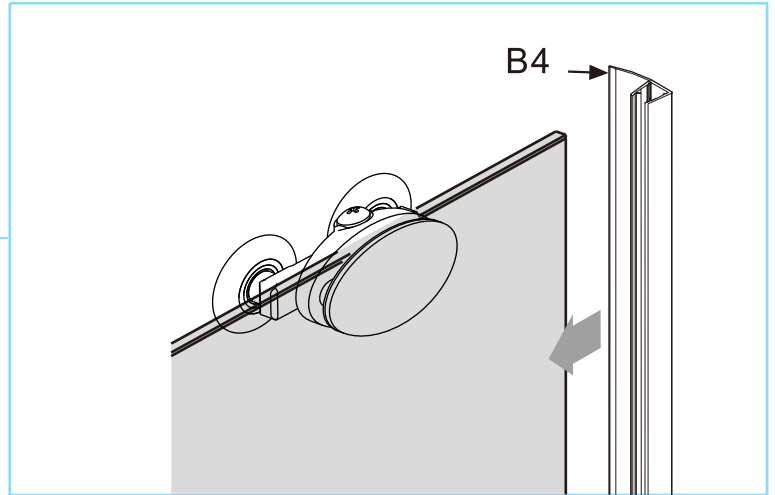
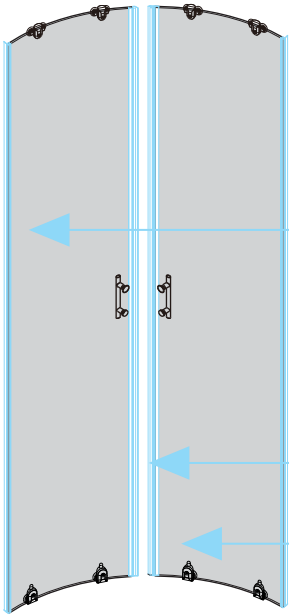
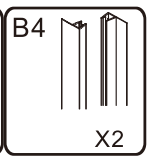
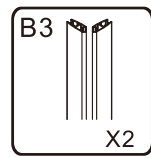


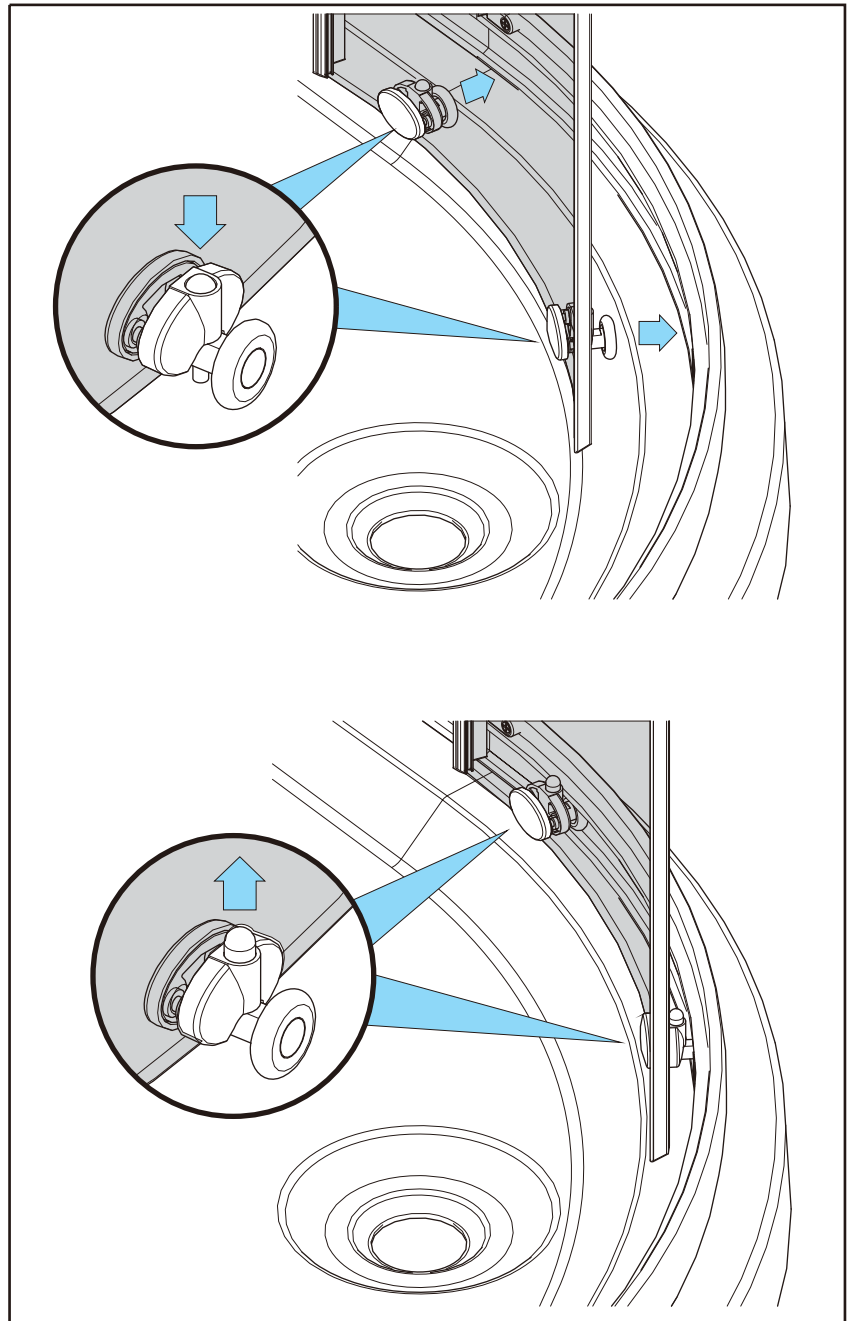
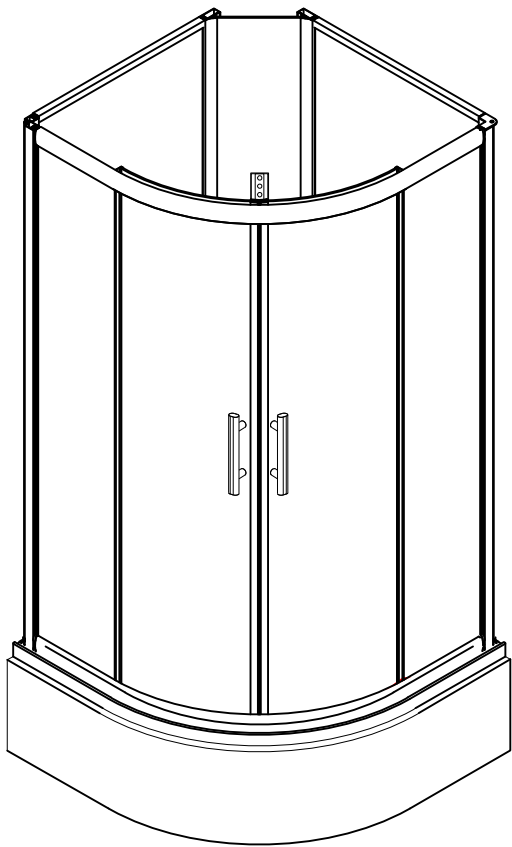


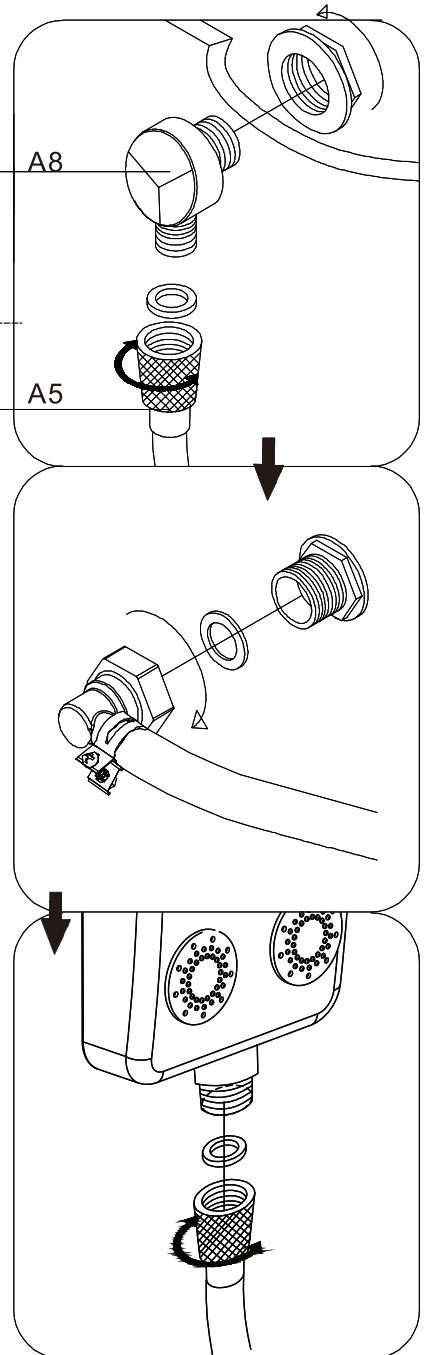
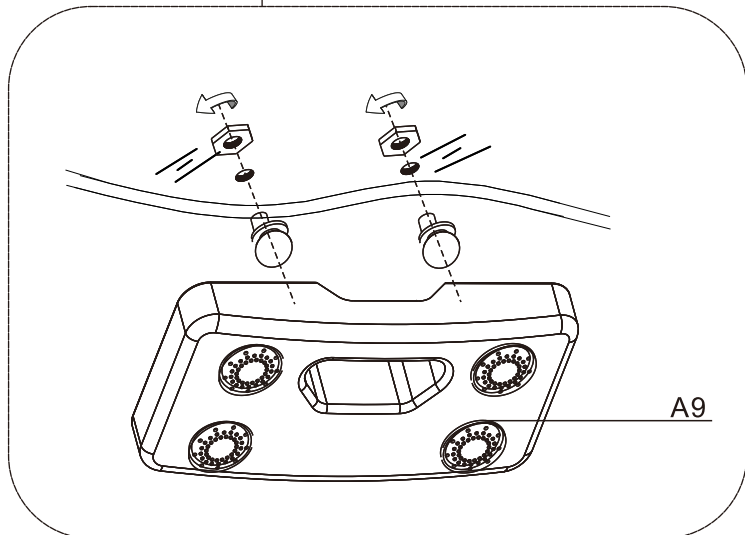
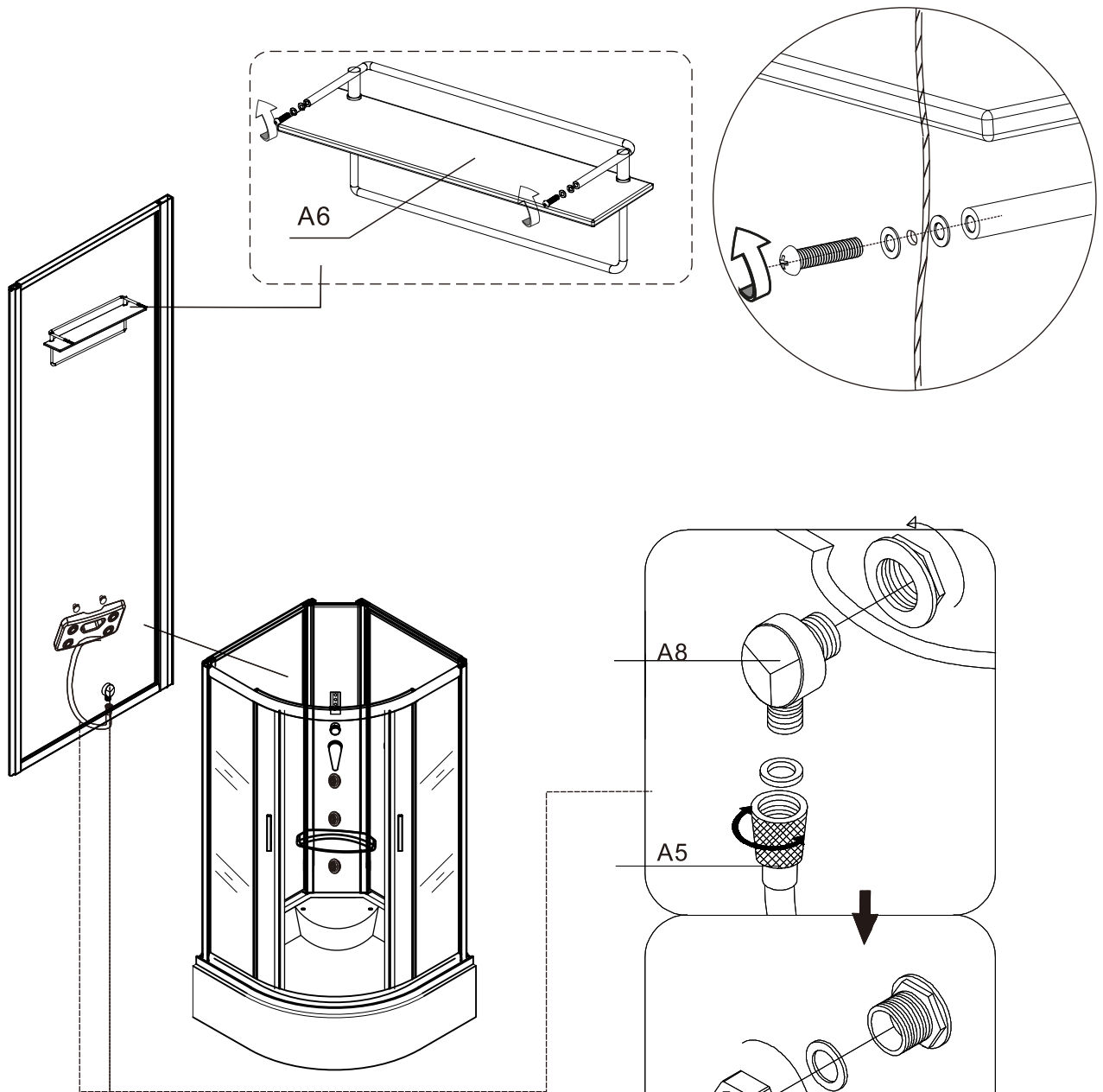
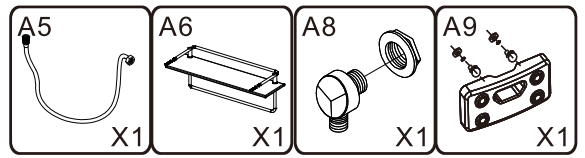


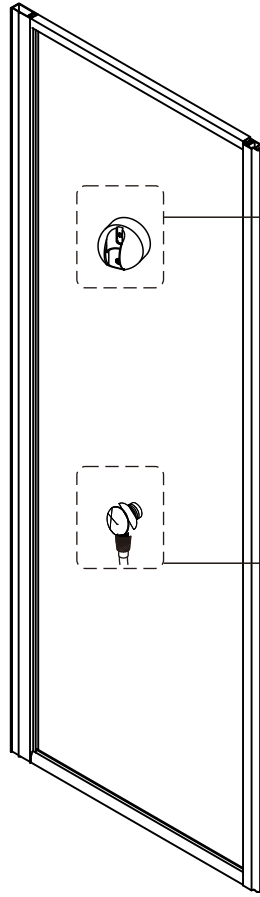
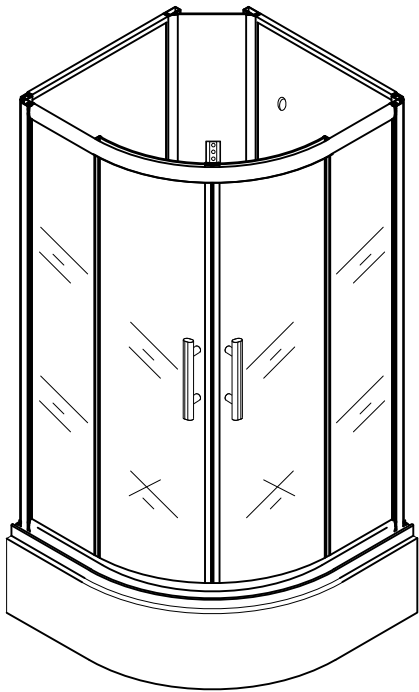
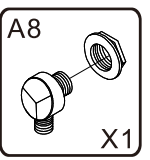
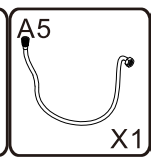
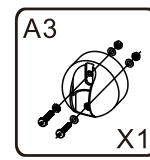




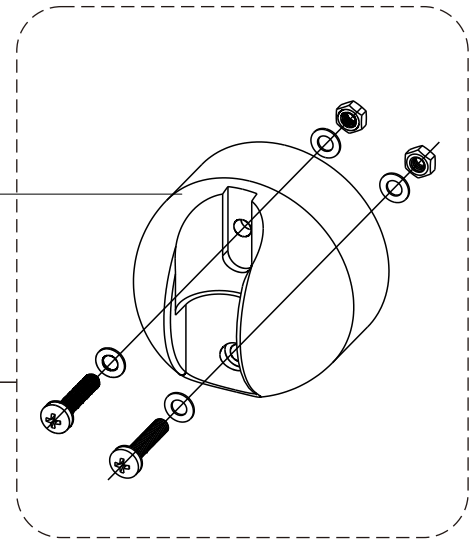




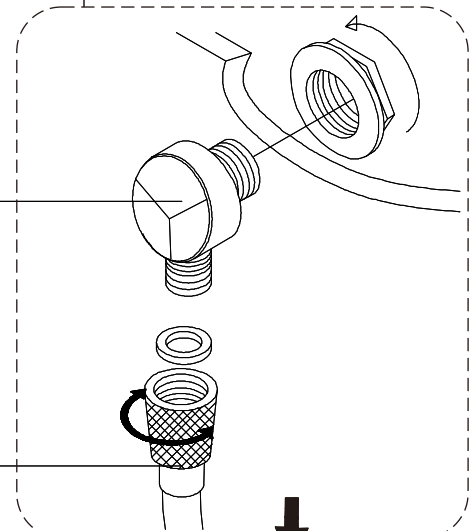




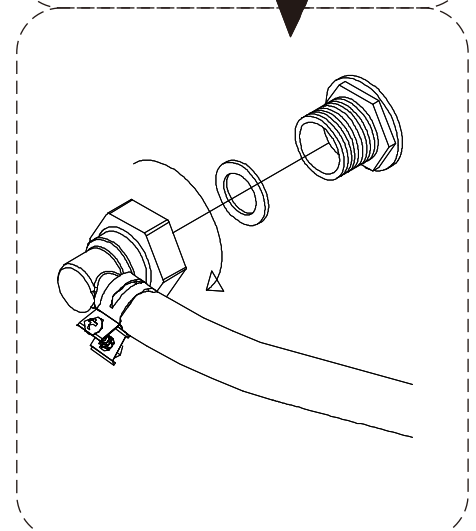
A3

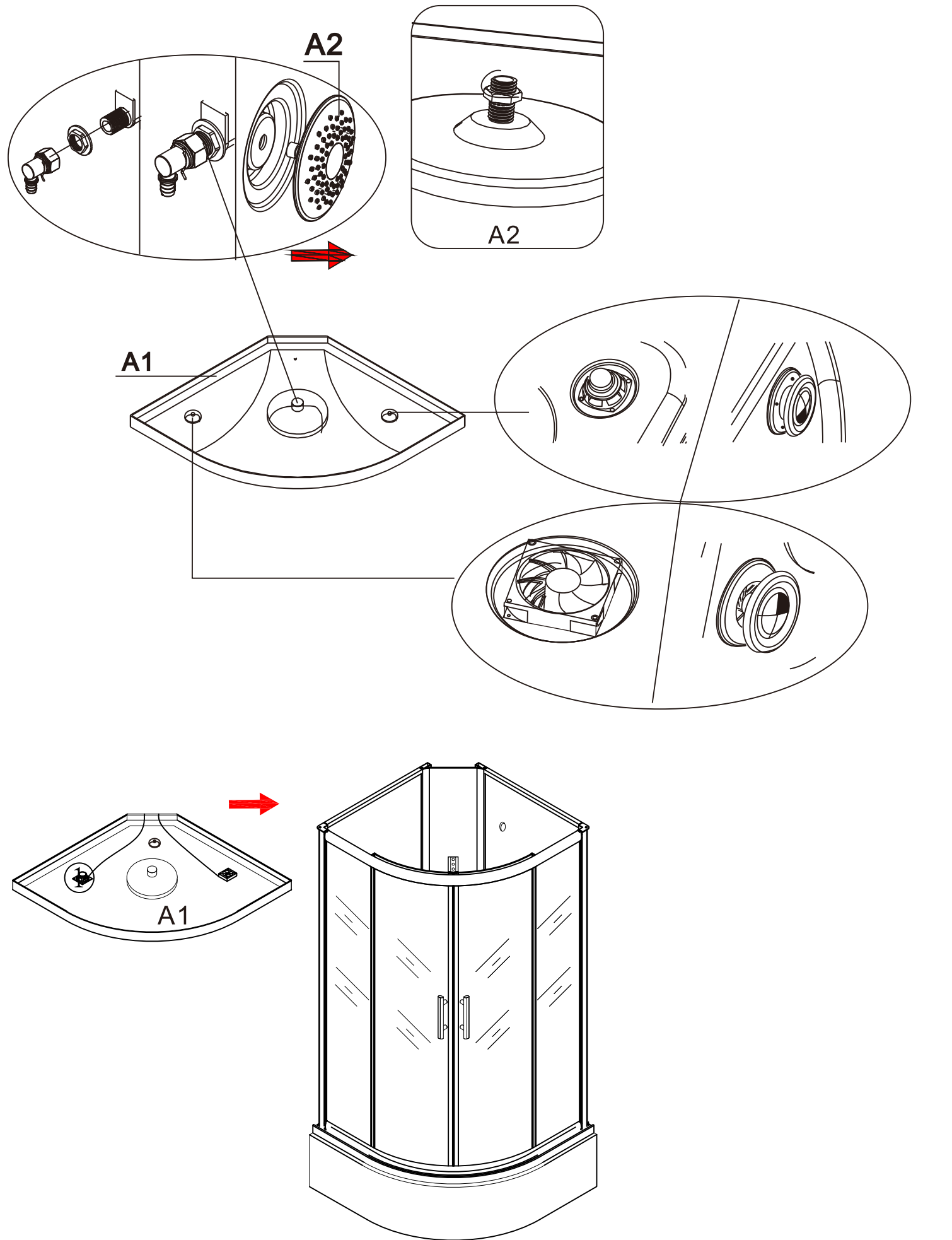
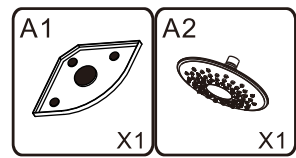


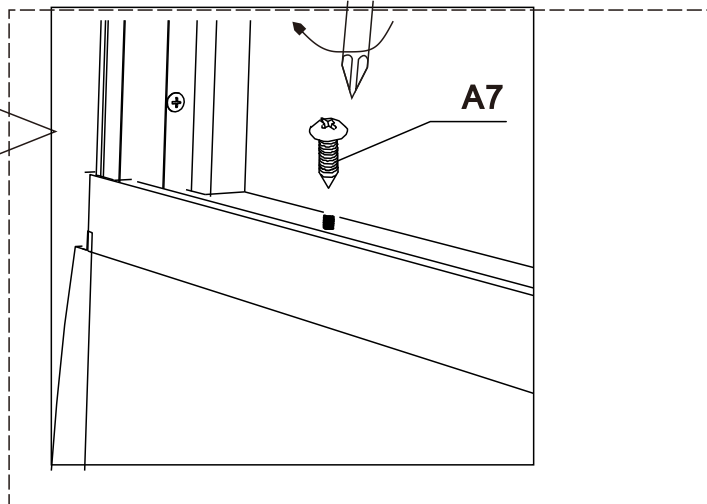
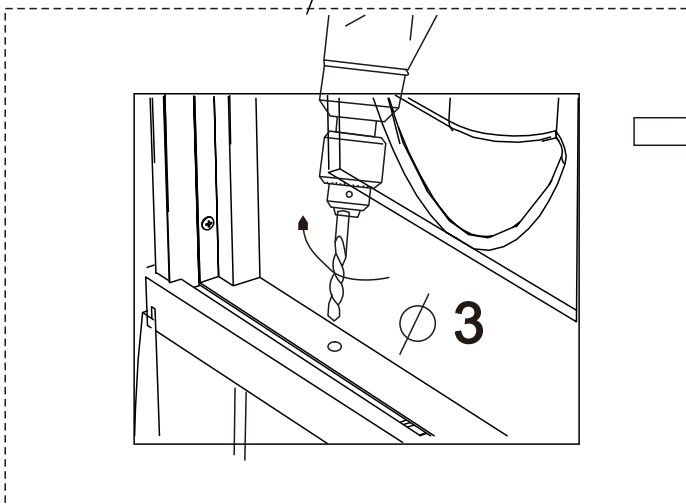
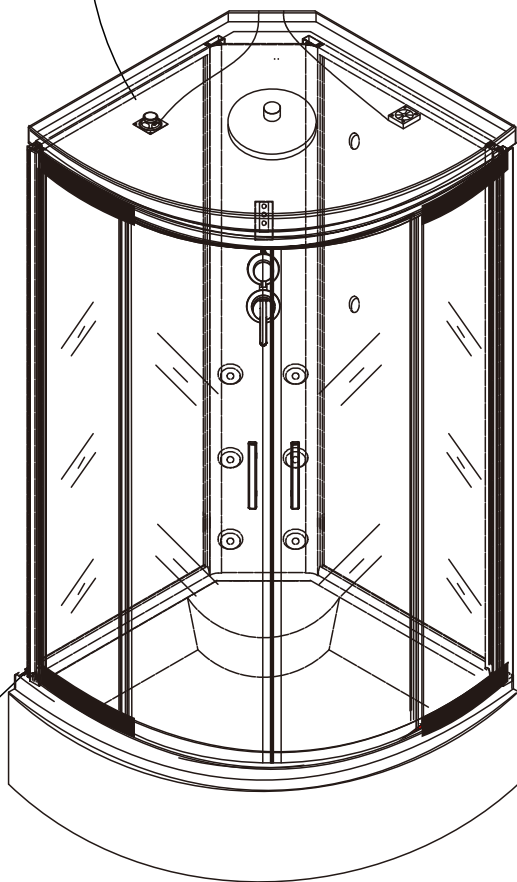
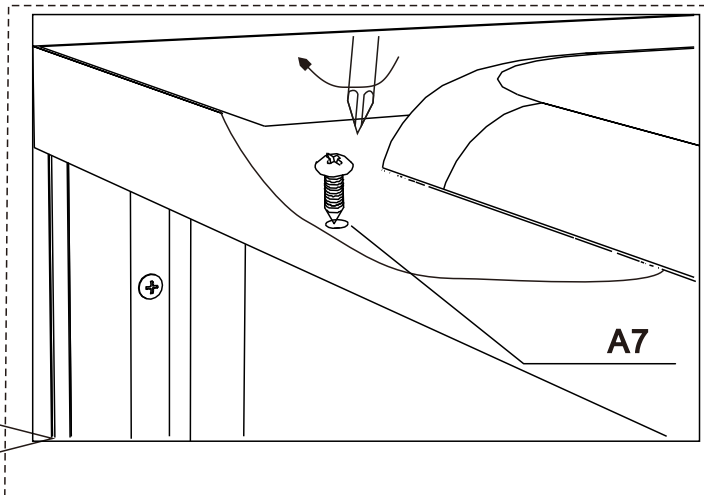
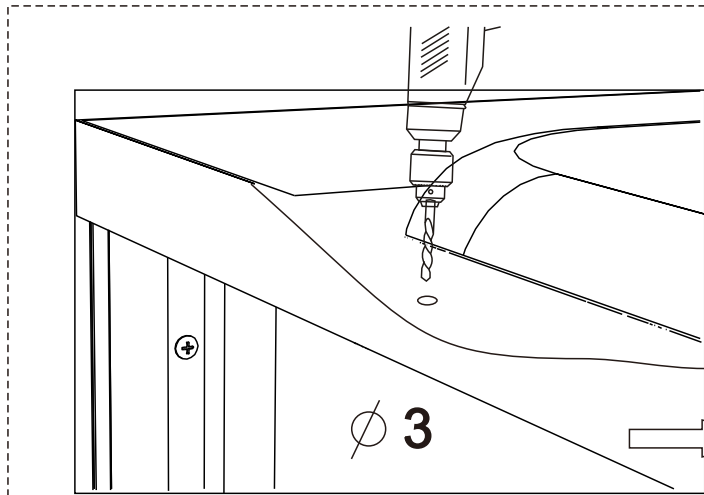
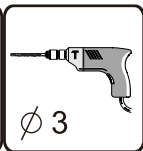
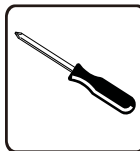
A8

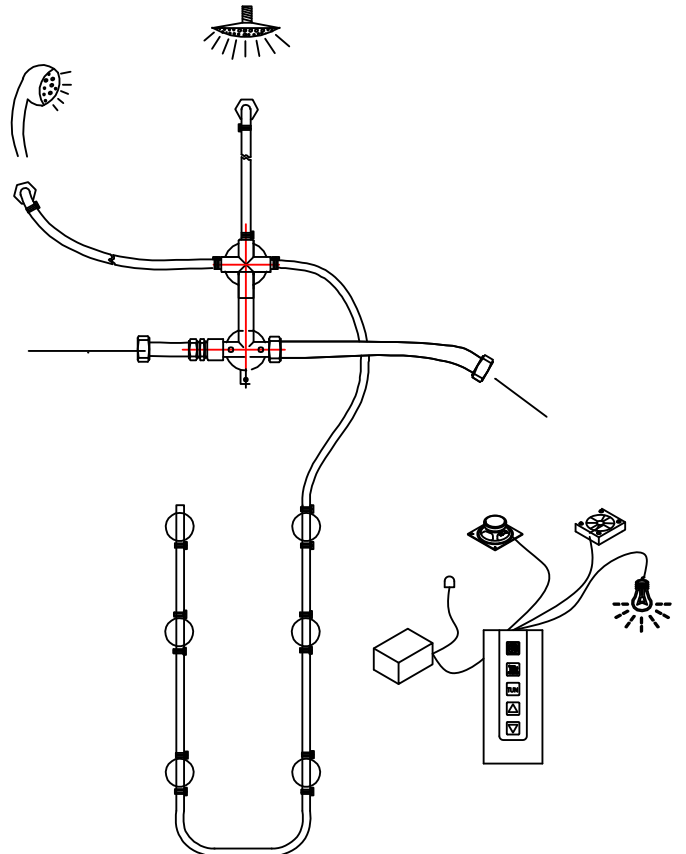
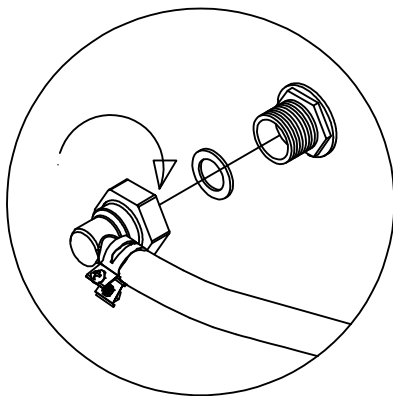
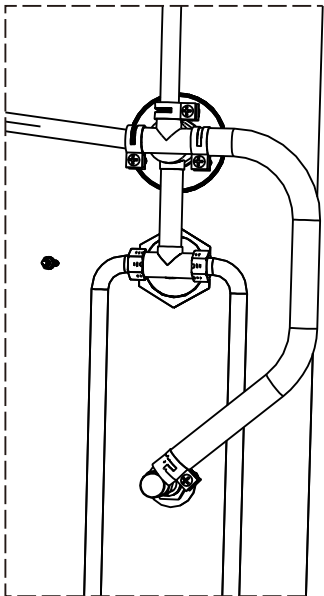
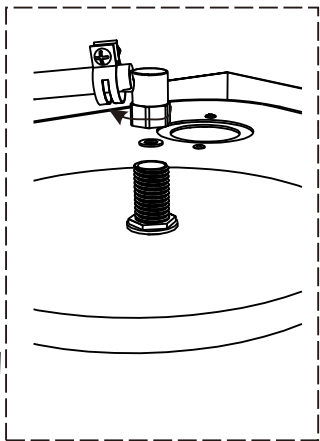
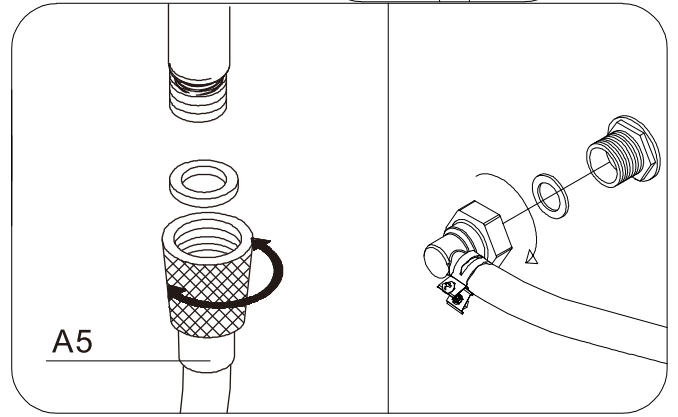
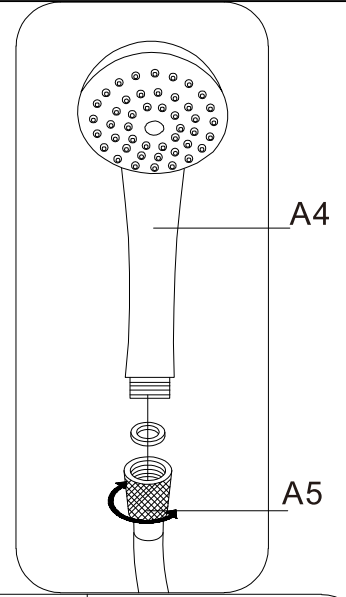
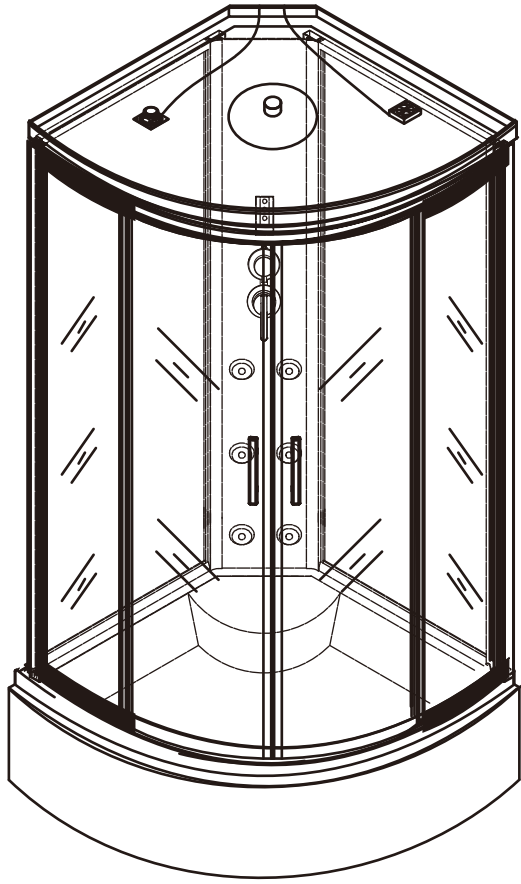
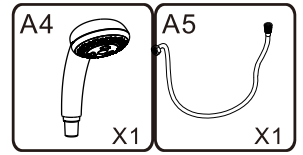
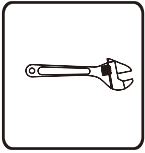


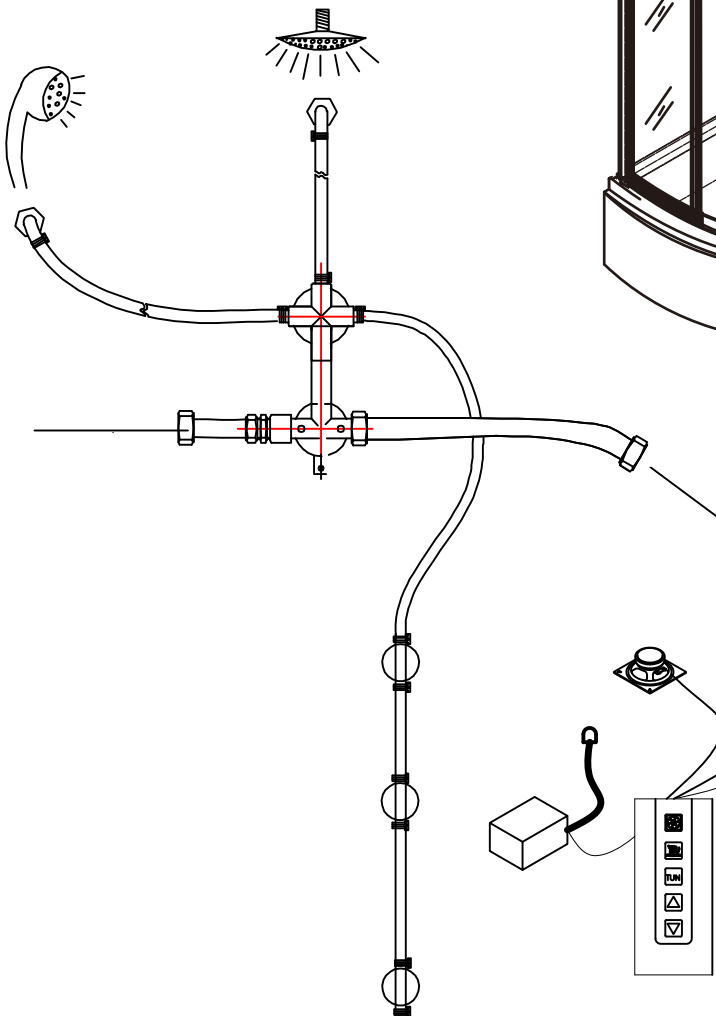
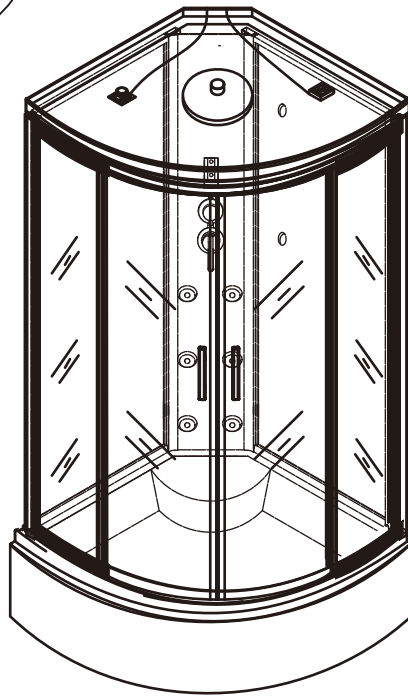
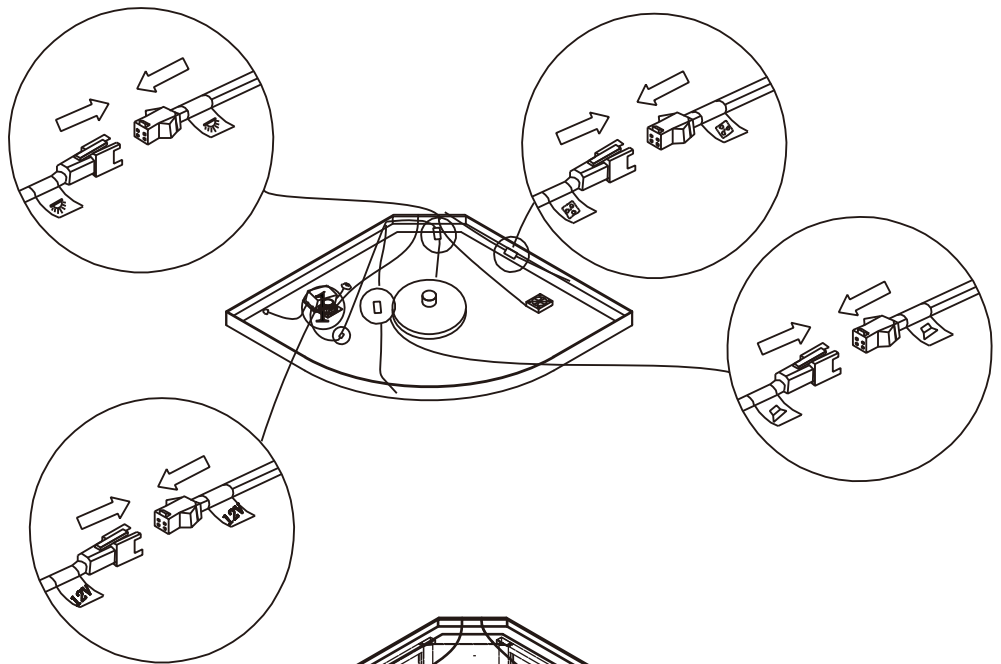
A5

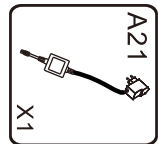
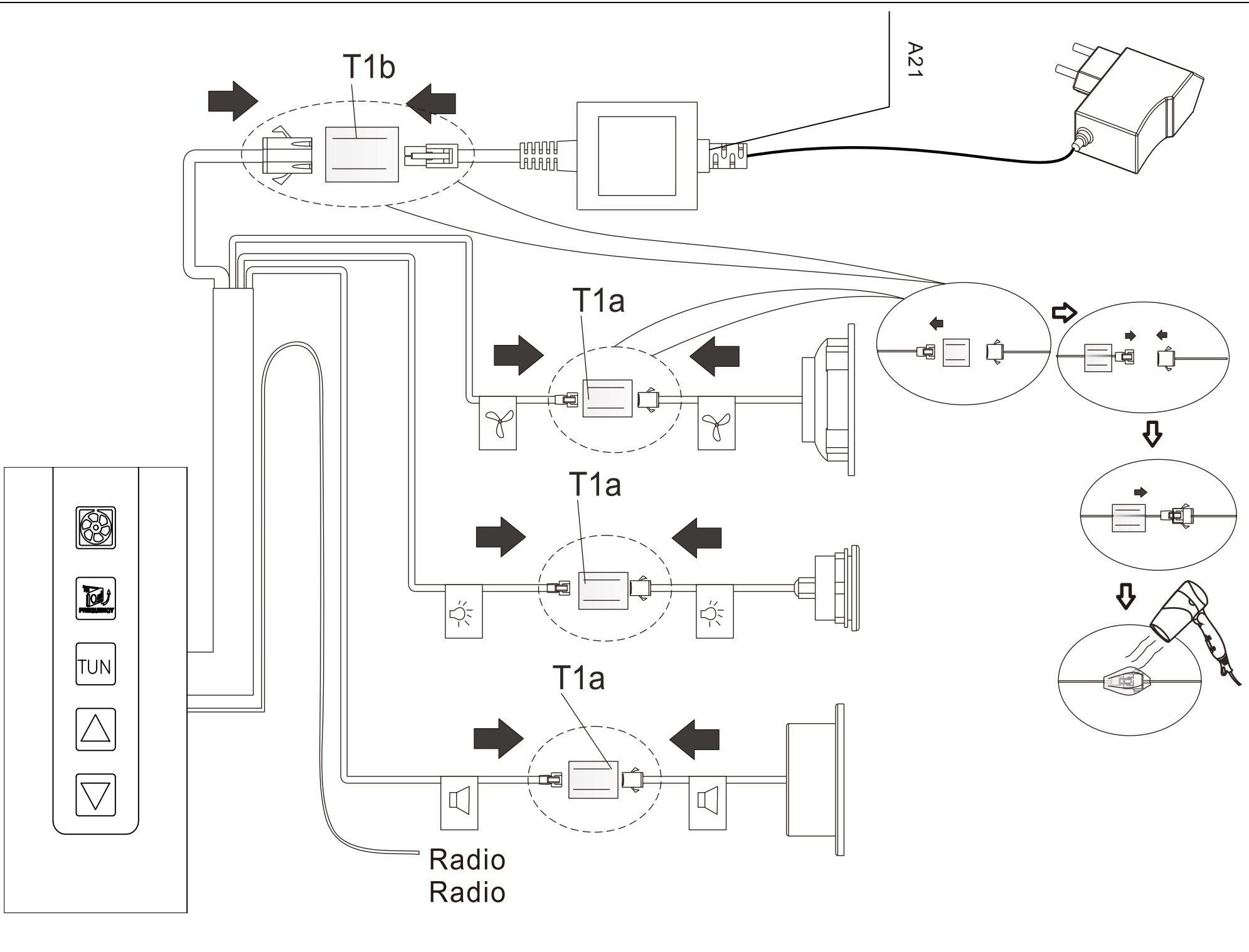


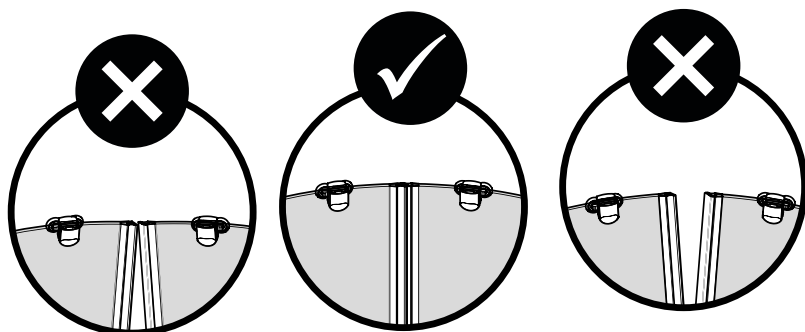
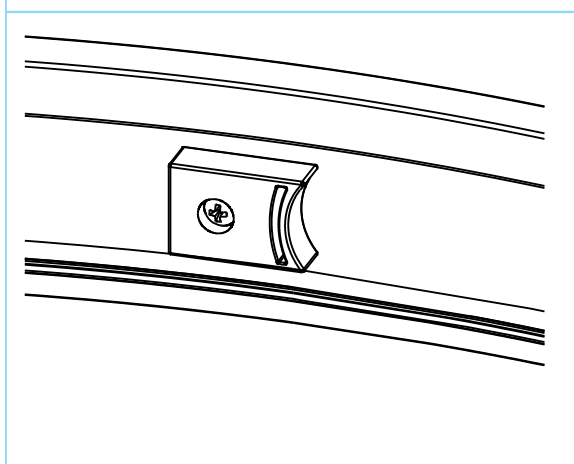
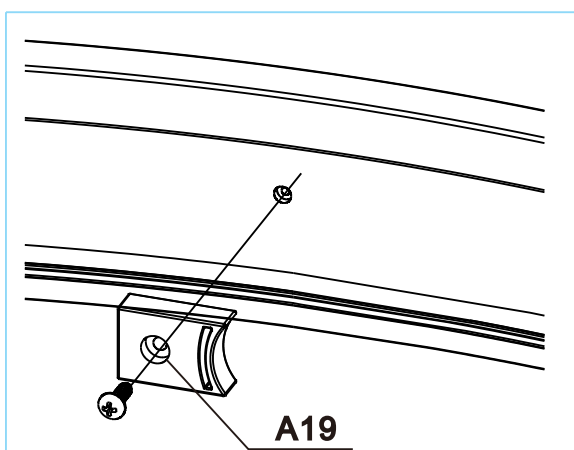
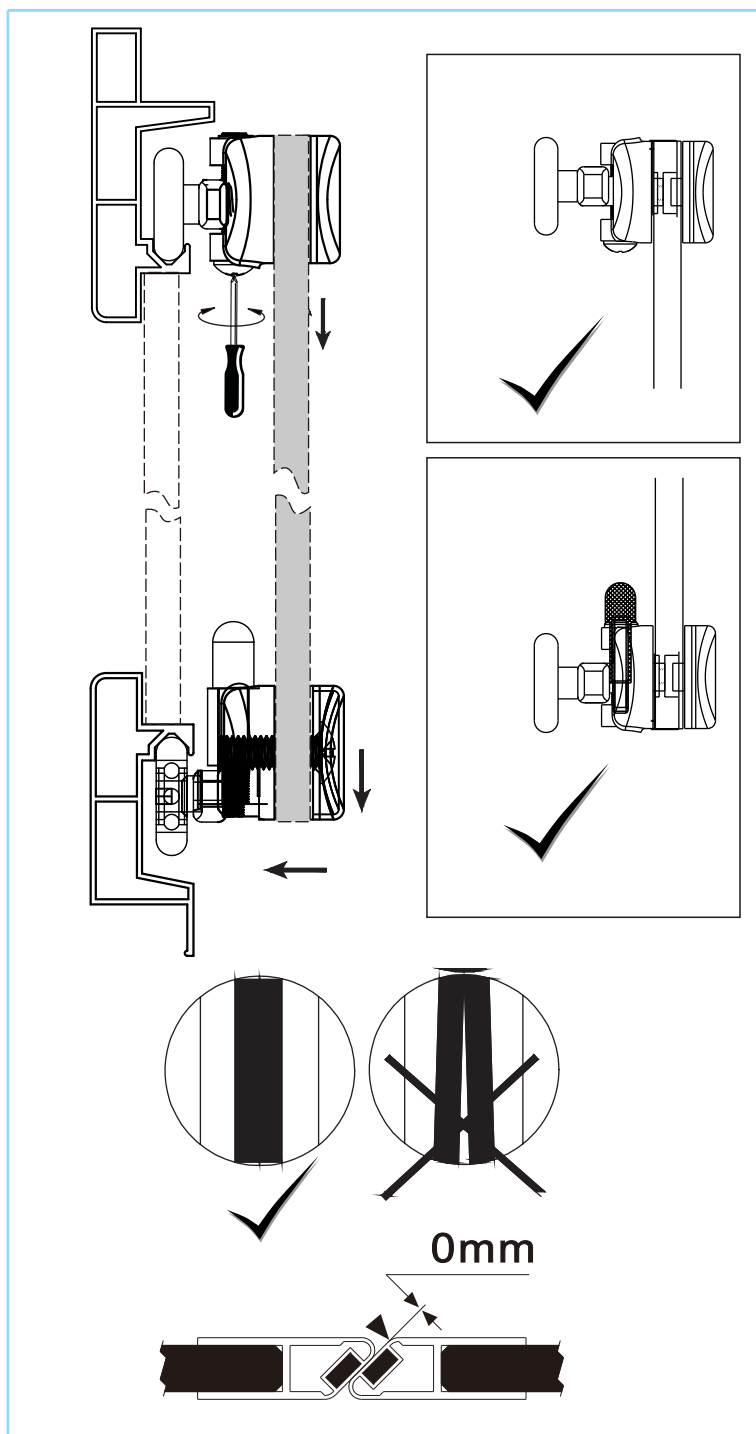
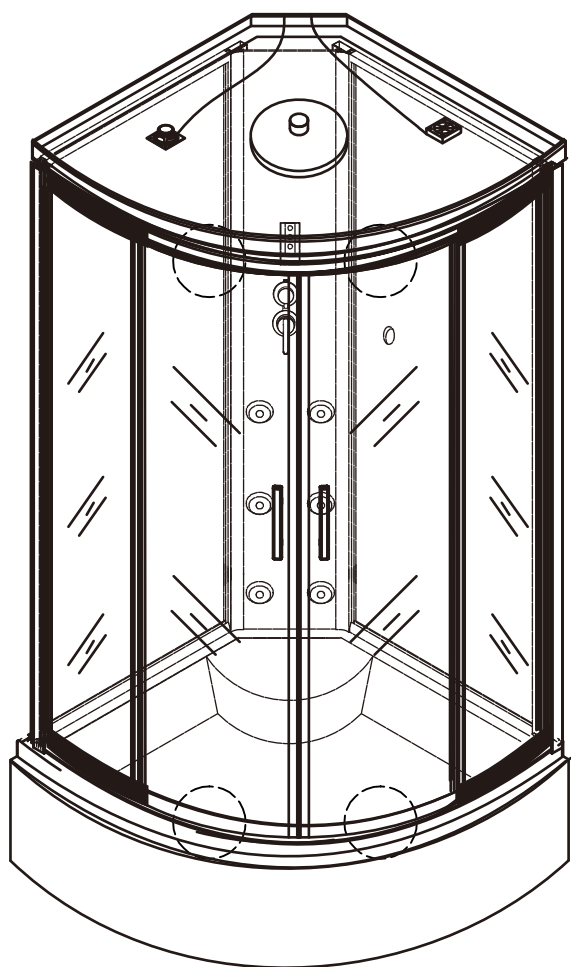
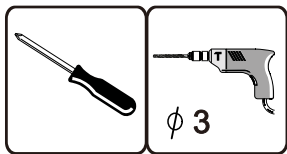














D2



X1

