

BONDE DOUCHE DIAM. 90, GRILLE INOX

Réf. : 571000 000 00

Ean : 3364541011565

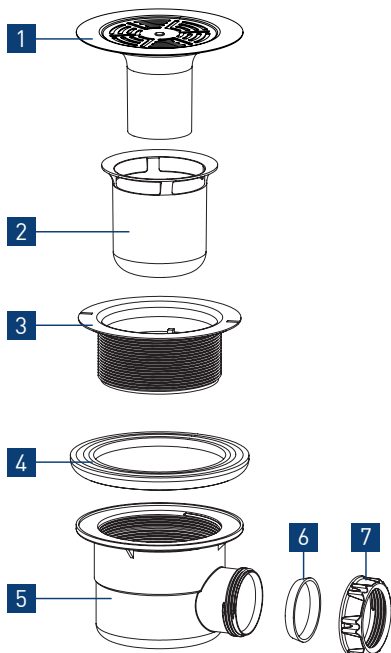
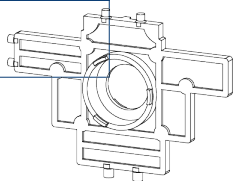
Finition : Inox



Vidéo, notice,
réparabilité...

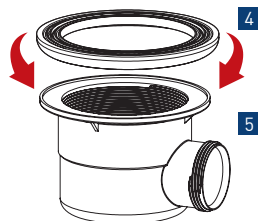
Outillage nécessaire

Clé de montage fournie

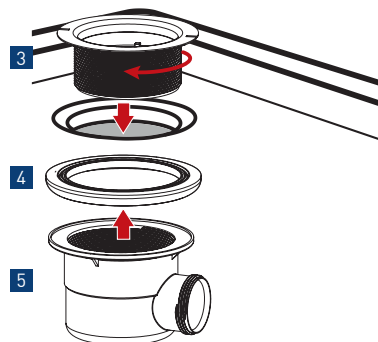


Montage

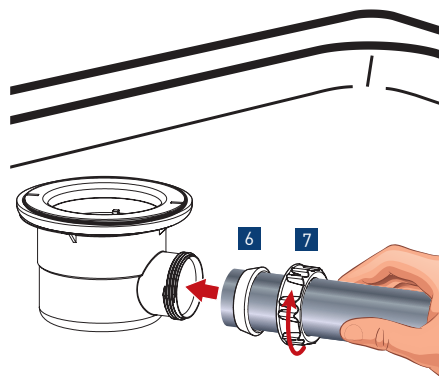
A/ Positionner le joint AUTOFIX sur le corps de bonde.



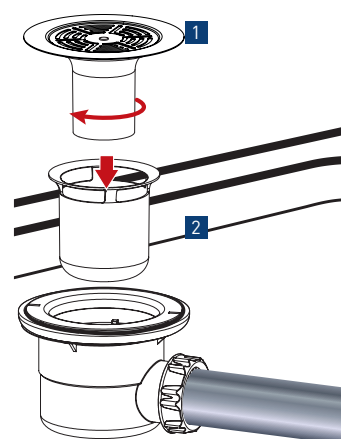
B/ Visser la partie supérieure sur le corps de bonde.



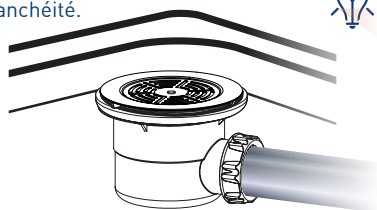
C/ Raccorder la bonde à l'évacuation



D/ Insérer la tasse de récupération puis la grille



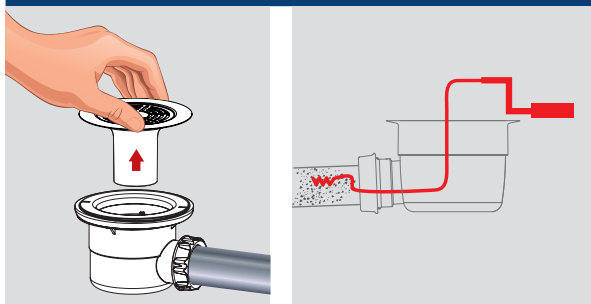
E/ Faire un test en eau pour vérifier l'étanchéité.



Pièces détachées

N°	Description	Code pièce
1	Grille pour bonde douche diam. 90	037000 000 00
2	Tasse pour bonde receveur diam. 90	062100 001 00
3	Partie supérieure vissable	41103124*
4	Joint autofix simple pour bonde diam. 90 mm	030700 005 00
5	Corps de bonde	41102422*
6	Joint conique diam. 40 mm	015400 005 01
7	Ecrou plastique 1"1/2 (40x49)	012600 001 01

Entretien



- Retirer la grille
- Retirer la tasse de récupération et nettoyer les impuretés
- Les rincer sous le robinet puis les remettre en place
- Accès direct à la canalisation, si besoin passer un furet

Livraison pièces détachées	Disponibilité document technique	Entretien Maintenance	Durée disponibilité pièces détachées
8 jours ouvrés	20 ans	5 minutes	20 ans

* Nous consulter