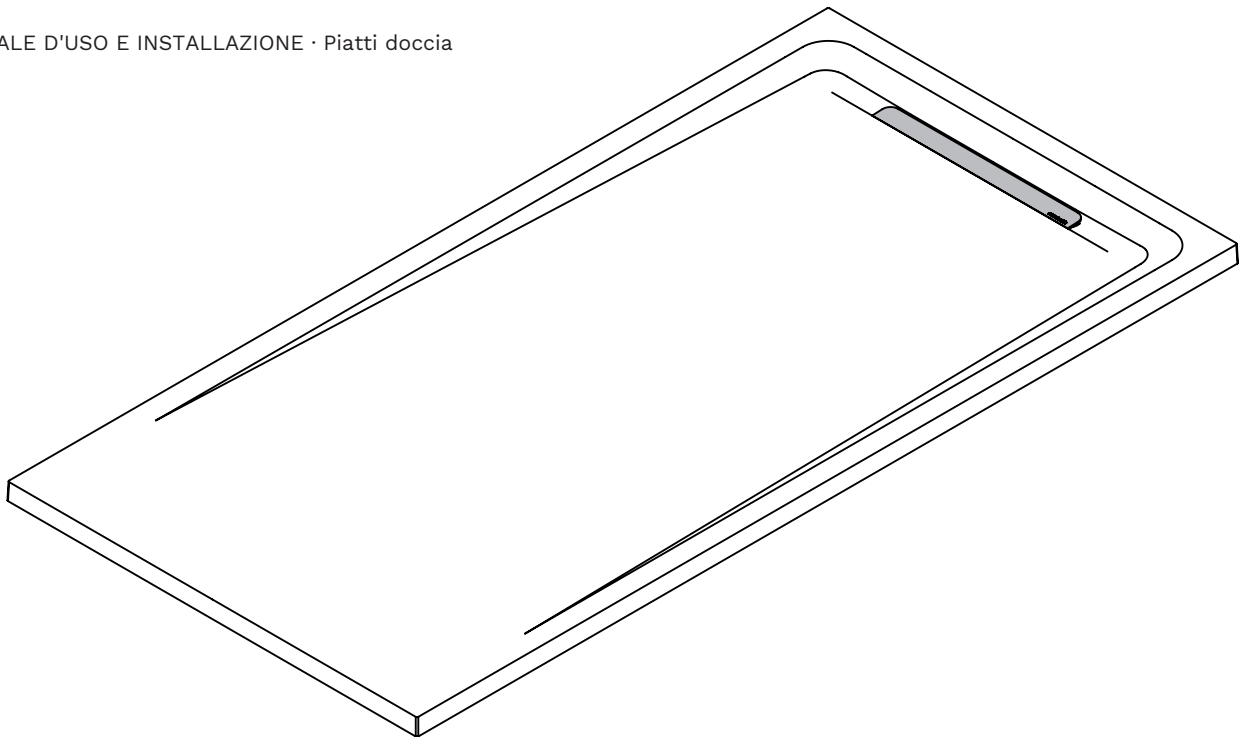


# ELAN

- ES** MANUAL DE INSTALACIÓN · Platos de ducha
- EN** INSTALLATION MANUAL · Shower trays
- FR** MODE D'INSTALLATION ET ENTRETIEN · Receveurs de douche
- DE** INSTALLATION · Duschtrennungen
- IT** MANUALE D'USO E INSTALLAZIONE · Piatti doccia



- ES** ·Al recibir el producto verifique que corresponde con su pedido y que no haya sufrido ningún tipo de desperfecto, arañazo, golpe, etc. y se encuentra en perfecto estado para su instalación.
- EN** ·Please check immediately that delivered shower tray is in conformity with your order, doesn't have any imperfection, scratch, impact, etc. and is in perfect conditions for installation.
- FR** ·Veuillez vérifier à la livraison que le receveur correspond bien à votre commande, qu'il ne présente aucun défaut, rayure, choc, etc. et est en parfait état pour procéder à l'installation.
- DE** ·Bitte prüfen sie sofort die gelieferte brausetasse, ob diese Ihrer bestellung entspricht, sie keinerlei sc häden wie abschürfungen, risse, cut´s oder sonstige beschädigungen aufweist und diese sich in einem ordnungsgemäßen zustand für einen einbau befindet.
- IT** · Si prega di verificare nella consegna che il prodotto corrisponde al suo ordine, che non abbiano imperfezioni, graffi, colpi, ecc. e che il prodotto è in perfette condizione per la sua installazione.



**MOLDCOM COMPOSITES S.L.**

Pol. ind. El Oliveral Calle S, 46394  
Ribarroja del Turia (Valencia) Spain  
T.: + 34 963 212 311 · Fax: + 34 961 536 585

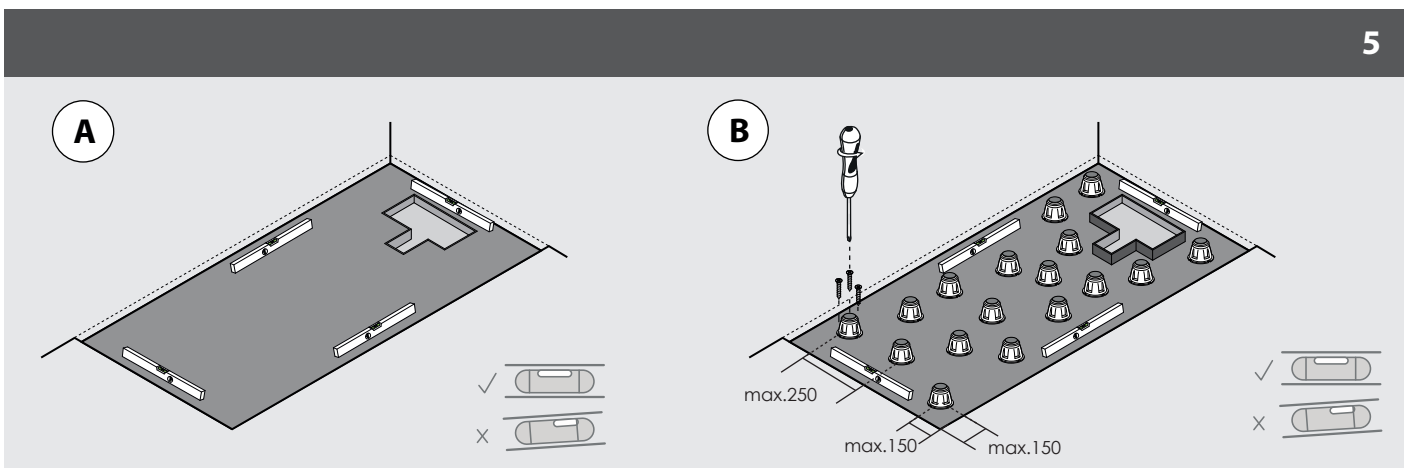
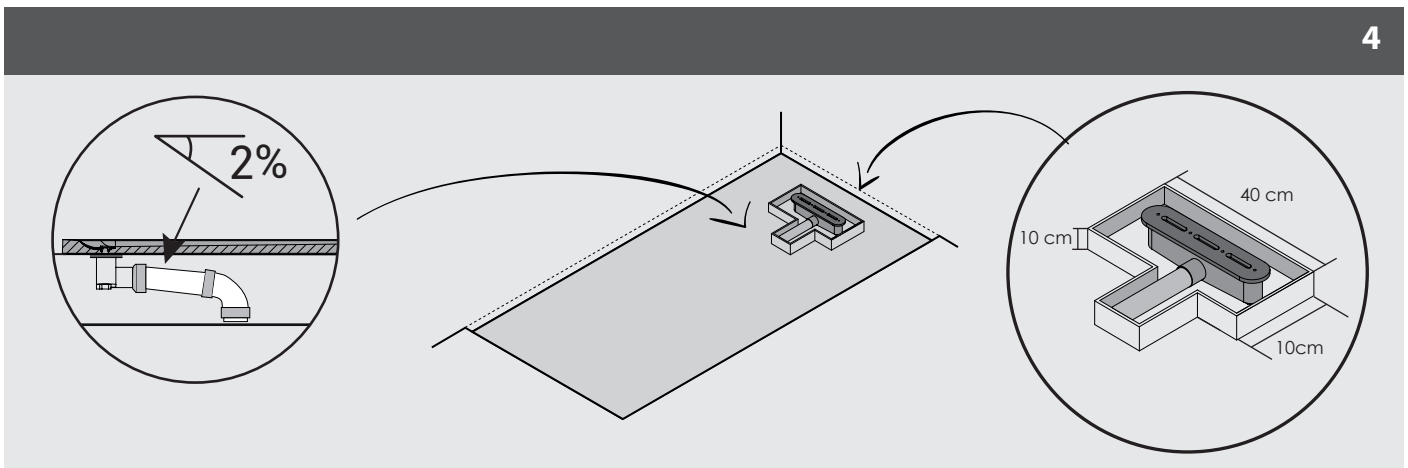
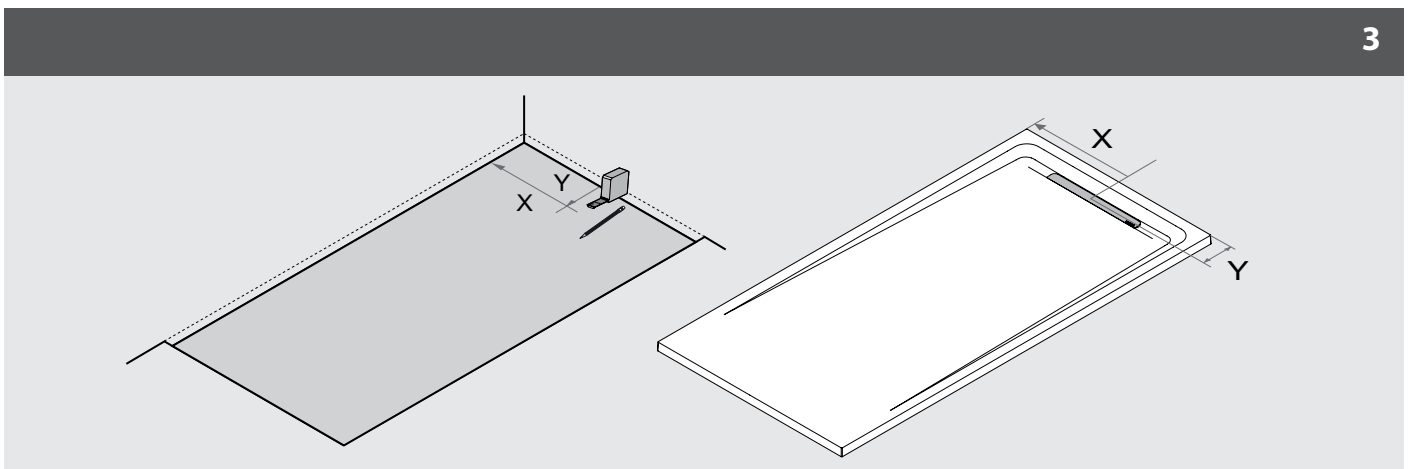
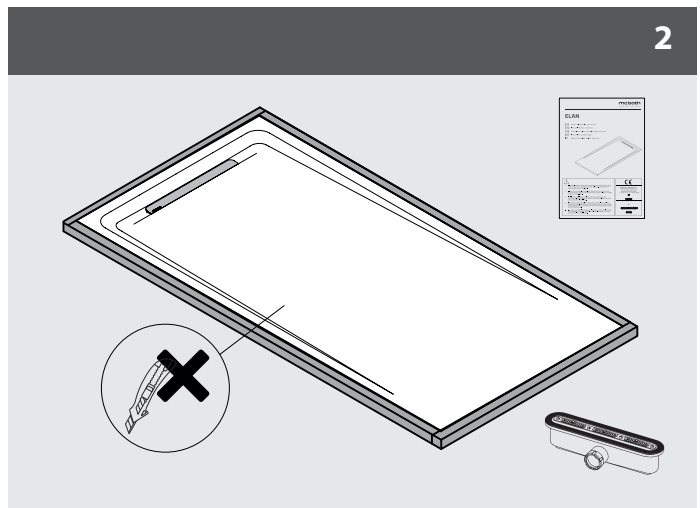
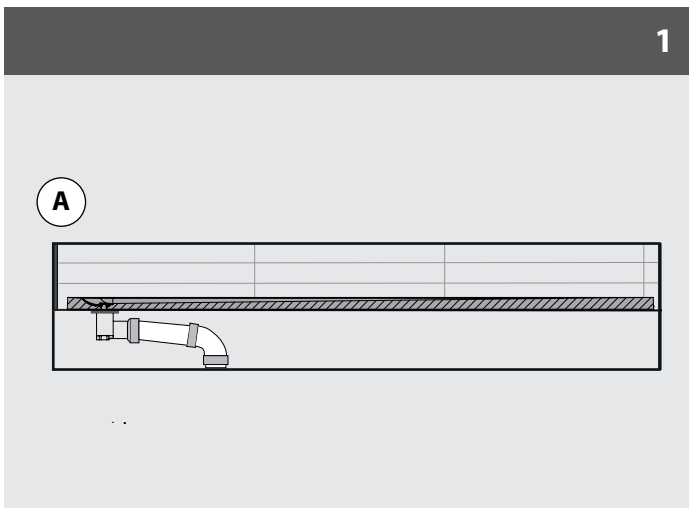
**21**

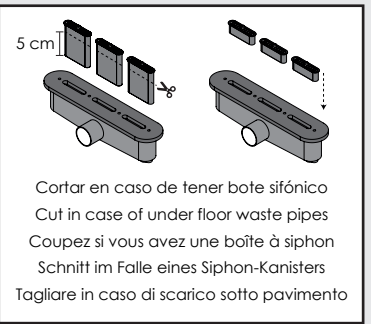
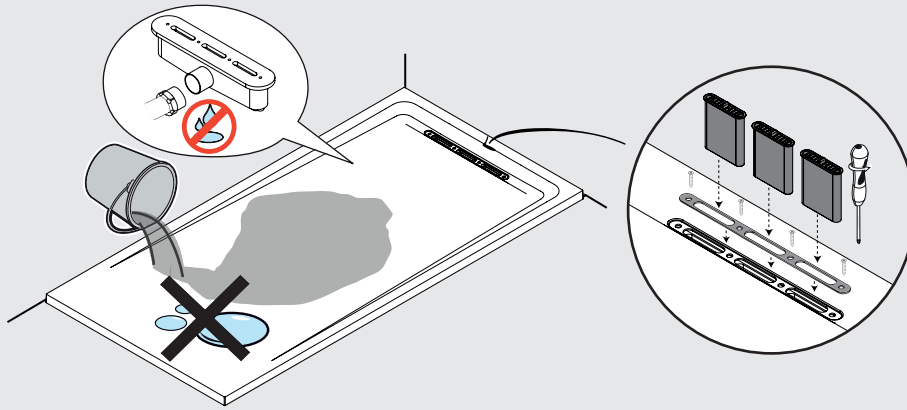
**DOP-ST001**

**PH**

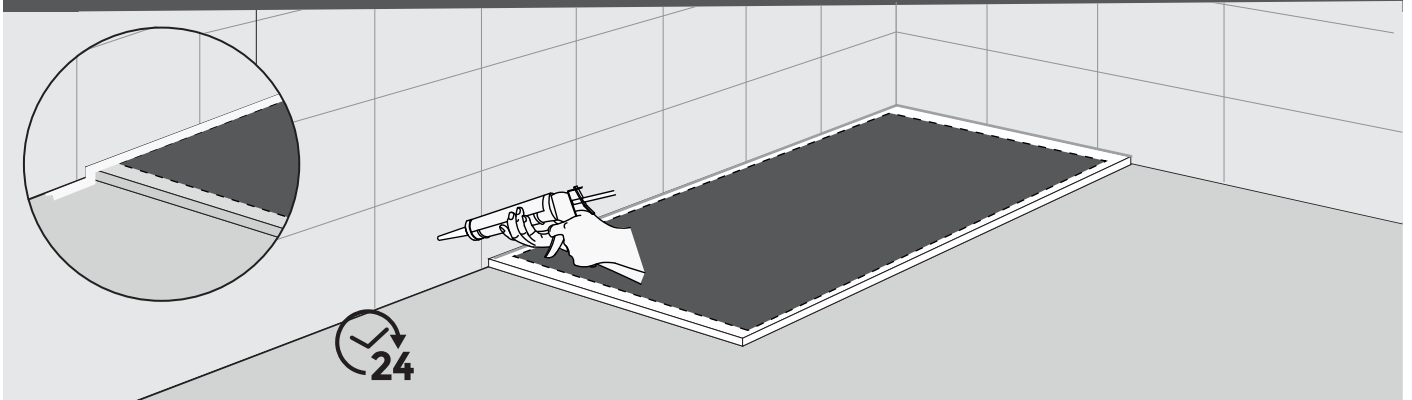
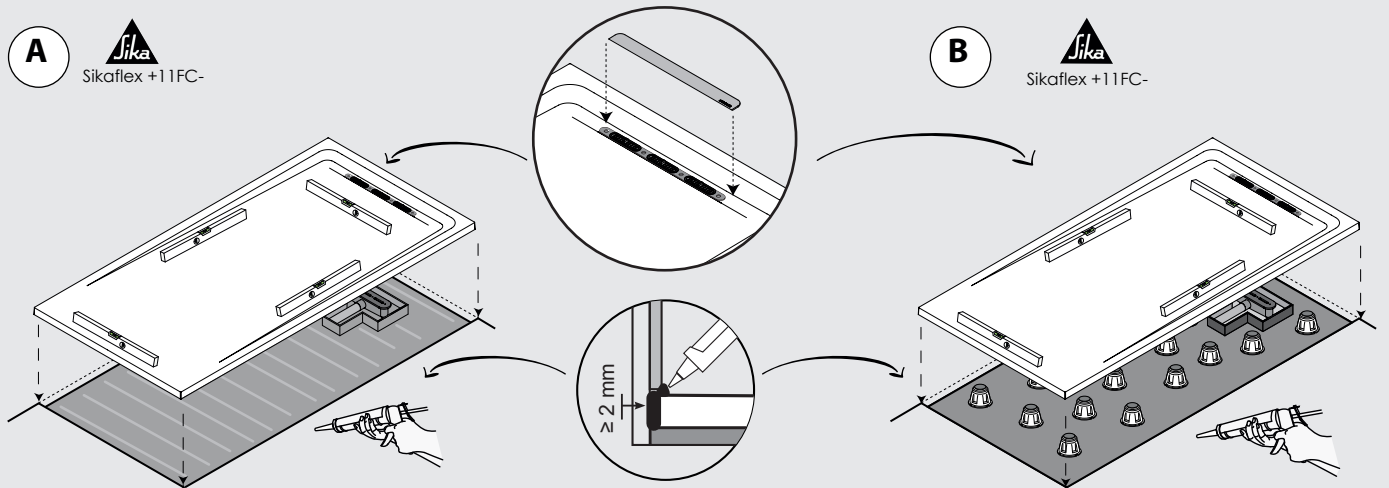
**UNE-EN 14527:2016 + A1:2019**

**CL1 + CL2**

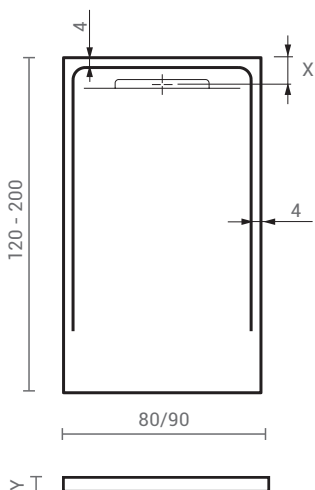




Cortar en caso de tener bote sifónico  
 Cut in case of under floor waste pipes  
 Coupez si vous avez une boîte à siphon  
 Schnitt im Falle eines Siphon-Kanisters  
 Tagliare in caso di scarico sotto pavimento



## MEDIDAS PLATOS DE DUCHA / TECHNICAL DATA / FICHE TECHNIQUE / TECHNISCHE DATEN / DATI TECNICI



Altura (Y) y desagüe (X) variable dependiendo del largo del plato.  
 Height (Y) and drain (X) variable depending on the length of the shower tray.  
 La hauteur (Y) et l'évacuation (X) varient en fonction de la longueur du receveur  
 L'altezza (Y) e lo scarico (X) variano a seconda della lunghezza del piatto.

**LARGO**, Length, Longueur, Larghezza 120 cm = Y 2,8 cm = X 9.5 cm

**LARGO**, Length, Longueur, Larghezza 140 cm = Y 3 cm = X 10 cm

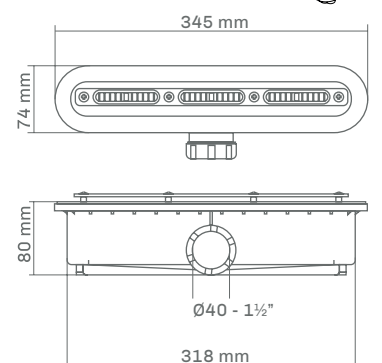
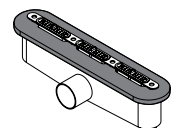
**LARGO**, Length, Longueur, Larghezza 160 cm = Y 3,2 cm = X 10 cm

**LARGO**, Length, Longueur, Larghezza 180 cm = Y 3,5 cm = X 10.5 cm

**LARGO**, Length, Longueur, Larghezza 200 cm = Y 3,6 cm = X 10.5 cm

### Válvula lineal

Linear valve  
 Bonde linéaire  
 Valvola lineare



## LIMPIEZA / CLEANING / NETTOYAGE / REINIGUNG / PULIZIA

---

- ES** Prestar especial atención a la instalación del producto, los posibles restos de cemento o mortero pueden dañarlo. En caso de necesitar eliminarlos utilizar quitacementos. Evitar frotar directamente sobre el producto para no rayarlo.
- Se debe realizar una limpieza con agua tras el uso, y asegurar una buena ventilación del cuarto de baño. Para la limpieza rutinaria del plato utilizar, agua, limpiadores líquidos y paños suaves o esponjas no abrasivas, nunca estropajos ya que pueden estropear la superficie del plato o sustancias abrasivas. No mezclar en la limpieza diferentes productos.
- Limpia toda la superficie del plato con un paño húmedo y con el producto de limpieza adecuado al tipo de mancha (cal, cemento-cola para azulejos, grasas, restos de jabón, etc).
- Si tras la limpieza con agua y jabón siguen apareciendo manchas se puede utilizar **vinagre de limpieza**.  
La rejilla se debe limpiar periódicamente, para ello retirarla del plato y limpiarla con algún producto específico.  
Si se utilizan tintes de pelo, enjuagar el plato de ducha con agua y jabón una vez terminada la ducha.  
El logotipo se puede dañar en el proceso de limpieza, limpiar con delicadeza.  
Cuando la superficie del plato está húmeda aumenta el riesgo potencial de deslizamiento, esto es más significativo con el uso de jabón, champú, aceites de baño o productos similares.
- EN** Pay special attention to the product installation as any cement or mortar residue may damage it. In order to remove them, use a specific cement cleaner. Avoid rubbing the surface directly to avoid scratching it.
- After every use, clean with water and ensure a good ventilation of the bathroom. For the routine cleaning of the shower tray, use water, liquid cleaners and soft cloths or non-abrasive sponges. Never use scourers as they can damage the surface of the shower tray or abrasive substances. Don't mix different cleaning products.
- Clean the shower tray using a damp cloth and a cleaning product specific to the type of stain (limescale, cement adhesive for tiles, grease, soap residue).
- If stains persist, after cleaning with soap and water, use **cleaning vinegar**.  
The grille should be regularly cleaned, therefore remove it and apply a cleaning product.  
If you use hair dye, rinse the shower tray with soap and water after every shower.  
Pay special attention to the logo so gently clean it as it could be damaged.  
When the surface of the shower tray is wet, the risk of slipping increases, this is more significant when using soap, shampoo, bath oils or similar products.
- FR** Porter une attention particulière à l'installation du produit, les restes éventuels de ciment ou de mortier peuvent l'endommager. Pour les enlever utiliser du nettoyeur laitance de ciment.
- Après utilisation rincer à l'eau et assurez une bonne ventilation de la salle de bain. Pour le nettoyage régulier du receveur utilisez de l'eau, des nettoyeurs ménagers liquides et un chiffon non abrasif ou éponge, ne jamais utiliser d'éponge abrasive ou grattoir sous peine d'endommager la surface du receveur, ou des substances abrasives. Ne pas mélanger différents produits à la fois pour le nettoyage.
- Nettoyez le receveur avec un chiffon humide et un produit d'entretien adapté au type de tâche (calcaire, ciment-colle pour carreaux, graisse, résidus de savon, etc).
- Si les taches apparaissent toujours après le nettoyage à l'eau et au savon, vous pouvez utiliser du  **vinaigre nettoyeur ménager**.  
La grille doit être nettoyée régulièrement, à cette fin, retirez-la du receveur et utiliser un nettoyeur en suivant les instructions indiquées sur le produit.  
Si vous utilisez des colorations pour cheveux rincez abondamment avec de l'eau et du savon après emploi du receveur.  
Le logo peut se détériorer avec les procédés de nettoyage, nettoyez-le avec précaution.  
Lorsque la superficie du receveur est humide le risque potentiel de glisse augmente, l'utilisation de savons, shampooings, huiles de bain ou produits similaires augmente significativement ce risque.
- DE** Achten Sie bei der Installation des Produkts besonders auf mögliche Reste von Zement oder Mörtel, da diese das Produkt beschädigen können. Verwenden Sie einen Zemententferner, falls Sie diese entfernen müssen. Vermeiden Sie es, diesen direkt auf dem Produkt zu verreiben, um Kratzer zu vermeiden.
- Es sollte nach der Reinigung mit Wasser nachgespült werden; auch sollten Sie dafür sorgen, daß im Badezimmer gut gelüftet wird. Für die tägliche Reinigung der Duschwanne sollte Wasser, ein Flüssigputzmittel und ein weiches Tuch oder ein nicht kratzender Schwamm verwendet werden, da diese die Oberfläche des Tablett beschädigen können, oder scheuernde Substanzen.
- Wenn nach der Reinigung mit Wasser und Seife immer noch Flecken auftreten, können Sie **Essig zur Reinigung** verwenden.  
Der Grill sollte regelmäßig gesäubert werden. Dazu sollte dieser von der Duschwanne entfernt werden, und mit einem entsprechenden Produkt.  
Falls Sie Haarfärbemittel verwenden, spülen Sie die Duschwanne nach dem Duschen mit Wasser und Seife nach.  
Das Logo kann beim Reinigen ebenfalls beschädigt werden, reinigen Sie es daher vorsichtig.  
Wenn die Oberfläche der Duschwanne nass ist, besteht erhöhte Rutschgefahr; diese besteht vor allem, wenn Sie zum Duschen Seife, Shampoo, Badeöl oder ähnliche Produkte verwenden.
- IT** Prestare particolare attenzione all'installazione del prodotto in quanto possibili residui di cemento o malta potrebbero danneggiarlo. Nel caso di residui, utilizzare un prodotto specifico per la rimozione del cemento. Non sfregare direttamente sulla superficie per evitare di graffiarla.
- Dopo l'uso, risciacquare con acqua e assicurare una corretta ventilazione del bagno. Per la pulizia quotidiana del piatto, utilizzare acqua, prodotti liquidi e panni soffici o spugne non abrasive poiché queste ultime possono danneggiare la superficie del piatto, o sostanze abrasive. Non mescolare insieme diversi prodotti di pulizia.
- Pulire tutta la superficie del piatto con un panno umido e un prodotto specifico per il tipo di macchia (calcare, adesivo per piastrelle, grasso, residui di sapone).
- Se le macchie persistono dopo la pulizia con acqua e sapone, usare **aceto**.  
La piletta deve essere pulita periodicamente, a tal fine rimuoverla dal piatto e pulirla con un prodotto specifico.  
Se si utilizzano tinture per capelli, risciacquare il piatto doccia con acqua e sapone dopo ogni utilizzo.  
Prestare particolare attenzione al logo, pulirlo con delicatezza in quanto potrebbe danneggiarsi.  
Quando il piatto è umido aumenta il rischio di scivolosità, specialmente se si utilizzano saponi, shampoo, oli da bagno e prodotti simili.