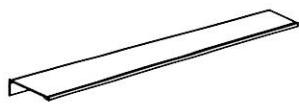
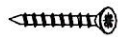


# INSTRUCTIONS D'INSTALLATION

## CONTENU DE L'EMBALLAGE



Tablette (x1)



vis (x2)



chevilles (x2)



cache (x2)

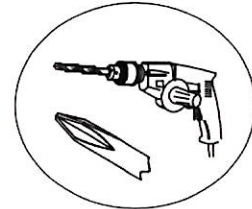


joint (x2)

## PREPARATION

Outils nécessaires à l'assemblage (non inclus):

- un mètre
- une perceuse/visseuse électrique
- un niveau
- un marteau



1. Mesurer la distance entre les deux trous de fixation. (Figure 1)
2. Percer deux trous de niveau dans le mur et insérer les chevilles. (Figure 2)
3. Aligner les trous de l'étagère avec les perçages, puis fixer l'étagère. (Figure 3)

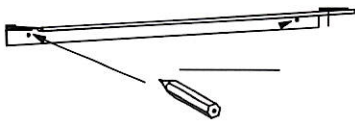


Figure 1

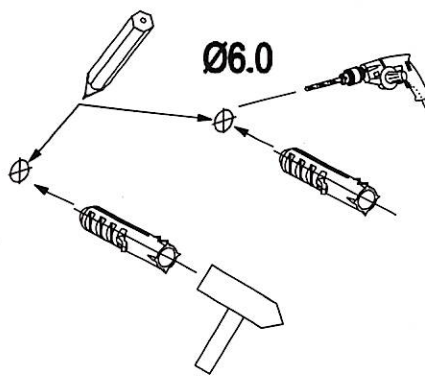


Figure 2

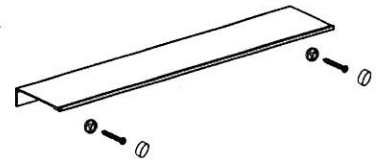


Figure 3