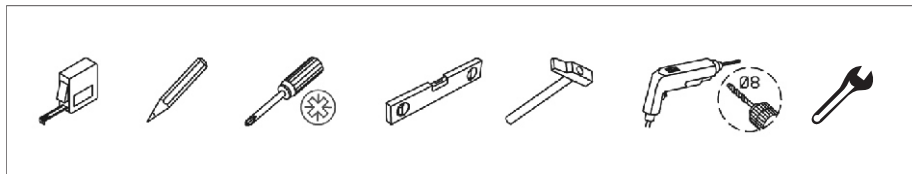


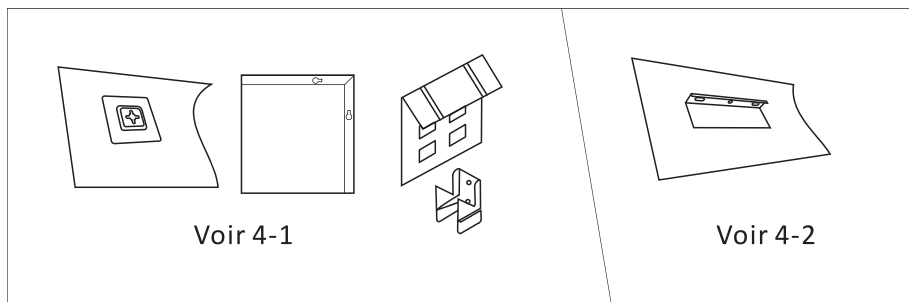
# MANUEL D'INSTALLATION

EMC IP44 RoHs

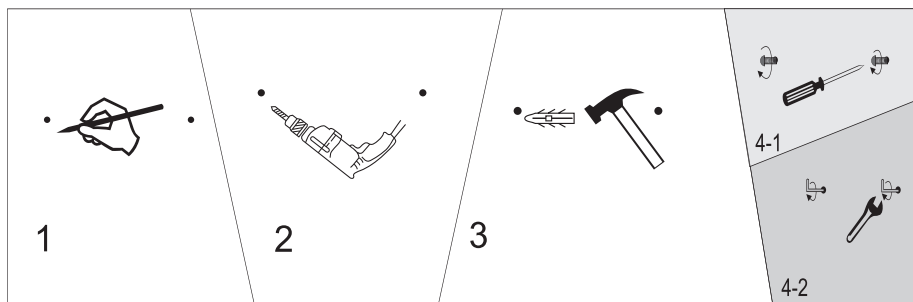
\* Ce produit contient une source lumineuse de classe d'efficacité énergétique « F »



1. 3 systèmes d'installations différents selon le type de miroir.

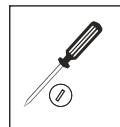
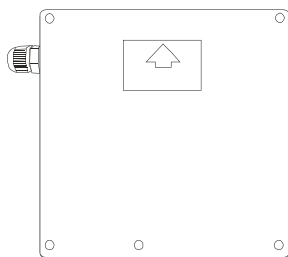


2. Mesurer la distance entre les 2 points de fixation, fixer la cheville dans le mur puis insérer les vis ou les crochets.



**ETAPE 3** En premier lieu, vérifier si le produit est livré avec le câble d'alimentation principale :

**A. Avec le câble :**



1. Assurez-vous que l'alimentation secteur est coupée avant de commencer l'installation électrique.
2. Connectez L à L et N à N. Le produit approuvé Classe 2 (double isolation) n'a pas besoin de câble de terre.
3. Accrochez le miroir au mur.

**B. Sans le câble :**

